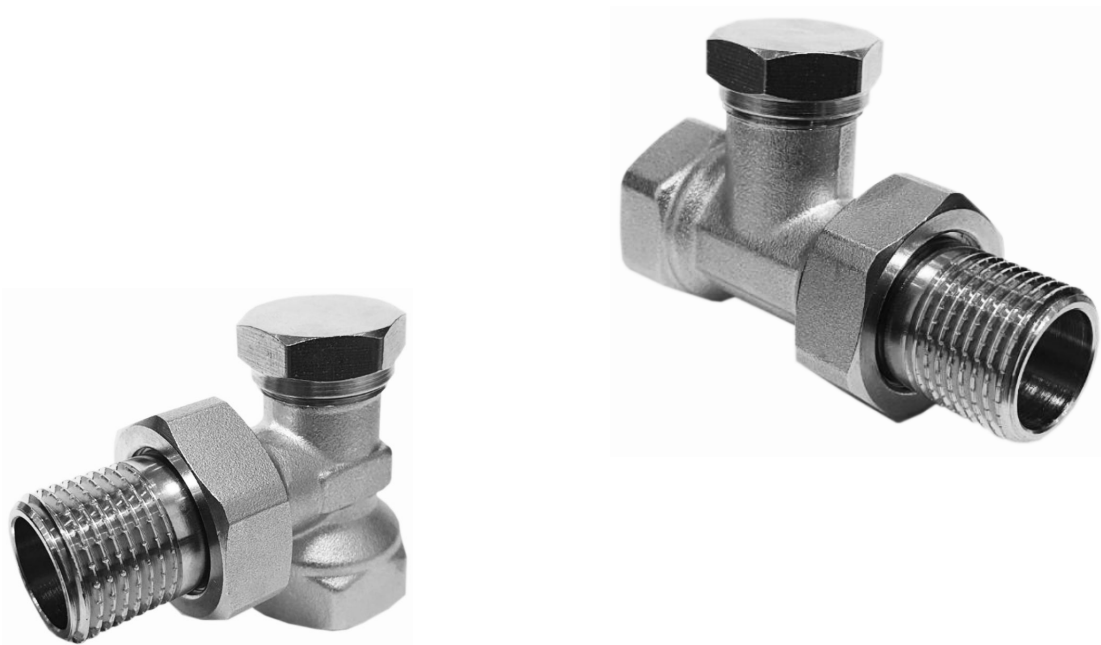


**Клапан на обратное подключение
Weser Vr**

Паспорт



**Санкт-Петербург
2021**

Содержание

1. Назначение и область применения	2
1.1. Общая информация.....	2
1.2. Назначение изделия	2
2. Технические характеристики	2
3. Условия хранения и транспортировки	4
4. Указания по утилизации	4
5. Гарантийные обязательства.....	4
6. Гарантийный талон	5

1. Назначение и область применения

1.1. Общая информация

Клапаны на обратное подключение Weser Vr предназначены для присоединения радиаторов с боковым подключением в двухтрубных системах отопления. Корпус клапанов выполнен из латуни с хромовым покрытием. Материал уплотнений – резина EPDM.

1.2. Назначение изделия

Клапан на обратное подключение предназначен для ручного регулирования расхода теплоносителя с температурой до 120°C и номинальным давлением до 1,0 МПа включительно. Настраиваемые радиаторные клапаны служат для монтажной настройки расчетного расхода теплоносителя через отопительные приборы систем водяного отопления, а также для отключения отопительного прибора от сети.

Клапан соответствует требованиям стандарта EN 215, часть 1 и ГОСТ 30815-2002.

2. Технические характеристики

В таблице представлены основные технические характеристики изделия:

Характеристика	Единица измерения	Значение
Средний полный срок службы	лет	30
Рабочее давление	МПа	до 1,0
Испытательное давление	МПа	1,6
Температура рабочей среды	°С	до 120
Допустимая температура окружающей среды	°С	от +5 до +55
Допустимая влажность окружающей среды	%	до 80
Пропускная способность, KV	м ³ /ч	см. таблицу настроек
Крутящий момент (закрытие) на стандартный шестигранный ключ	Нм	не более 2,0
Количество оборотов настроечного плунжера	оборот	
Монтажное положение		любое

Перечень номенклатур

№	Наименование изделия	Артикул	Типоразмер	Kvs
1	Клапан на обр. подключение, проходной Weser Vr 1/2"	820270.1	DN15	1,1
2	Клапан на обр. подключение, угловой Weser Vr 1/2"	820220	DN15	1,52

Таблица настроек

Клапан на обратное подключение, проходной Weser Vr 1/2"

Обороты	0	1/2	1	1 1/2	2	2 1/2	3	3 1/2	4	Kvs
Kv м ³ /ч	0	0,35	0,46	0,56	0,76	0,91	0,97	1,08	1,06	1,1

Клапан на обратное подключение, угловой Weser Vr 1/2"

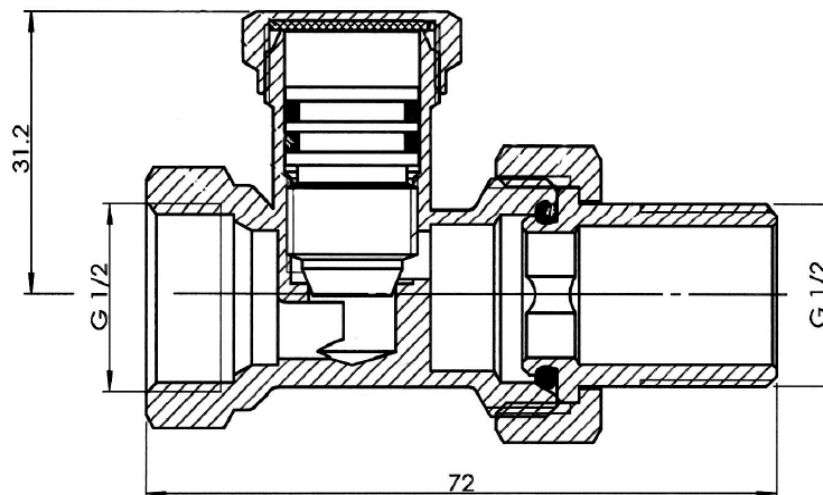
Обороты	0	1/2	1	1 1/2	2	2 1/2	3	3 1/2	4	Kvs
Kv м ³ /ч	0	0,26	0,39	0,5	0,7	0,85	1,02	1,13	1,32	1,52

Способ регулирования потока теплоносителя:

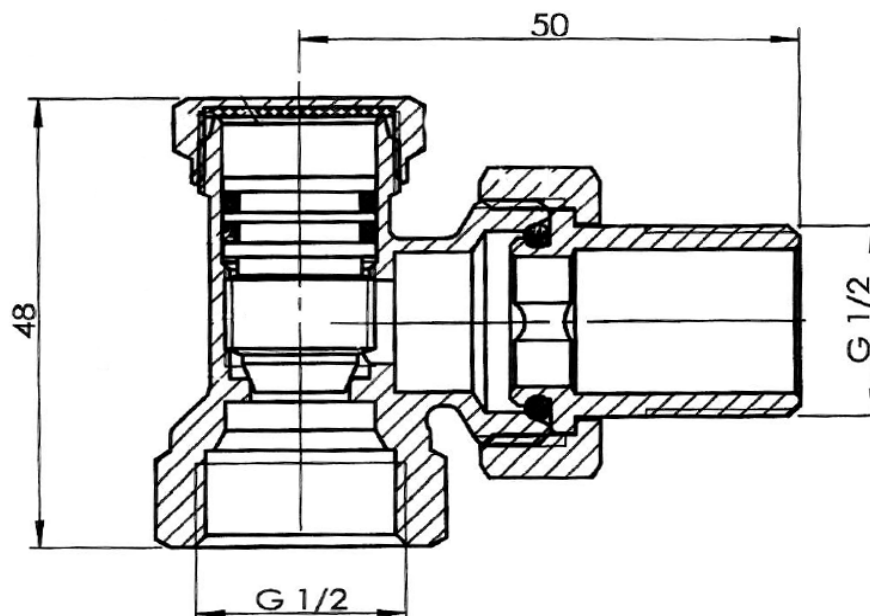
Клапан на обратное подключение Weser Vr объединяют в себе функции клапана ручной регулировки и запорного вентиля. Регулирование происходит путем вращения штока клапана при помощи шестигранного ключа.

Габаритные размеры клапана

Проходной



Угловой



3. Условия хранения и транспортировки

Транспортировка и хранение осуществляется в соответствии с ГОСТ Р 53672-2009.

Допускается транспортировка любыми видами транспорта в соответствии с правилами перевозки грузов, действующих на данном виде транспорта.

Погрузку и разгрузку следует производить с должной осторожностью, избегать ударов и иных механических воздействий, которые могут привести к повреждению изделия. Хранить изделия следует на поддонах в сухих закрытых помещениях и не допускать их контакта с влагой.

Производитель гарантирует соответствие изделий требованиям безопасности при условии соблюдения потребителем правил использования, хранения, монтажа и эксплуатации.

4. Указания по утилизации

Утилизация изделия (переплавка, захоронение, перепродажа) производится в порядке, установленном Законами РФ от 04 мая 1999 г. № 96-ФЗ «Об охране атмосферного воздуха» (с изменениями и дополнениями), от 24 июня 1998 г. № 89-ФЗ (с изменениями и дополнениями) «Об отходах производства и потребления», от 10 января 2002 № 7-ФЗ «Об охране окружающей среды» (с изменениями и дополнениями), а также другими российскими и региональными нормами, актами, правилами, распоряжениями и пр., принятыми во исполнение указанных законов.

5. Гарантийные обязательства

Изготовитель гарантирует соответствие изделий требованиям безопасности, при условии соблюдения потребителем правил использования, транспортировки, хранения, монтажа и эксплуатации. Гарантия распространяется на все дефекты, возникшие по вине завода-изготовителя.

Гарантия не распространяется на дефекты, возникшие в случаях:

- нарушения паспортных режимов хранения, монтажа, испытания, эксплуатации и обслуживания изделия;
- ненадлежащей транспортировки и погрузо-разгрузочных работ;
- наличия следов воздействия веществ, агрессивных к материалам изделия;
- наличия повреждений, вызванных пожаром, стихией, форс-мажорными обстоятельствами;
- повреждений, вызванных неправильными действиями потребителя;
- наличия следов постороннего вмешательства в конструкцию изделия.

Изготовитель оставляет за собой право вносить в конструкцию изделия изменения, не влияющие на заявленные технические характеристики.

Отдел продаж Weser

Санкт-Петербург, ул. Веденеева, д.4
+7(812)313-22-87

info@weser.ru
www.weser.ru

6. Гарантийный талон

Гарантийный талон № _____

Наименование изделия:

№	Модель, артикул	Тип	Кол-во

Дата продажи _____ Подпись продавца _____

Штамп или печать
торгующей организации

Штамп о приемке

Гарантийный срок - 5 лет с момента отгрузки, при соблюдении Покупателем требований по монтажу и эксплуатации изделия.

Гарантия предоставляется только при наличии настоящего паспорта.

При предъявлении претензий к качеству товара, покупатель предоставляет следующие документы:

1. Заявление в произвольной форме, в котором указываются:
 - название организации или ФИО покупателя;
 - фактический адрес покупателя и контактный телефон;
 - название и адрес организации, производившей монтаж;
 - адрес установки изделия;
 - краткое описание дефекта.
2. Документ, подтверждающий покупку изделия (накладная, квитанция);
3. Фотографии неисправного изделия;
4. Акт гидравлического испытания системы, в которой монтировалось изделие;
5. Копия гарантийного талона со всеми заполненными графами.

С условиями гарантии согласен:

Покупатель _____
(подпись)