

**Термостатический вентиль
Weser Smax**

Паспорт



**Санкт-Петербург
2021**

Содержание

1. Назначение и область применения	3
1.1. Общая информация.....	3
1.2. Назначение изделия	3
2. Технические характеристики	3
3. Условия хранения и транспортировки	4
4. Указания по утилизации	5
5. Гарантийные обязательства.....	5
6. Гарантийный талон	5

1. Назначение и область применения

1.1.Общая информация

Термостатический вентиль – прибор для поддержания желаемой температуры воздуха в помещении и регулирования теплотребления. Он устанавливается в подающем трубопроводе каждого радиатора (в каждом отапливаемом помещении) и регулирует теплоотдачу в зависимости от температуры воздуха комнаты.

Термостатический вентиль состоит из собственно вентиля и термостата. В корпусе термостата находится чувствительный элемент, представляющий собой термобаллон, заполненный жидкостью с высоким коэффициентом объемного расширения. В зависимости от изменения температуры воздуха в помещении, происходит расширение или сжатие сильфона баллона, который воздействуя на шток, открывает или закрывает клапан вентиля.

1.2.Назначение изделия

Клапан термостатический предназначен для подсоединения радиатора к системе отопления и индивидуального ручного или автоматического (необходима термостатическая головка) регулирования подачи теплоносителя в радиатор с целью поддержания температуры в помещении на заданном уровне и экономии энергии. Клапаны, обозначенные знаком KEYMARK сертифицированы по европейским нормативам EN215.

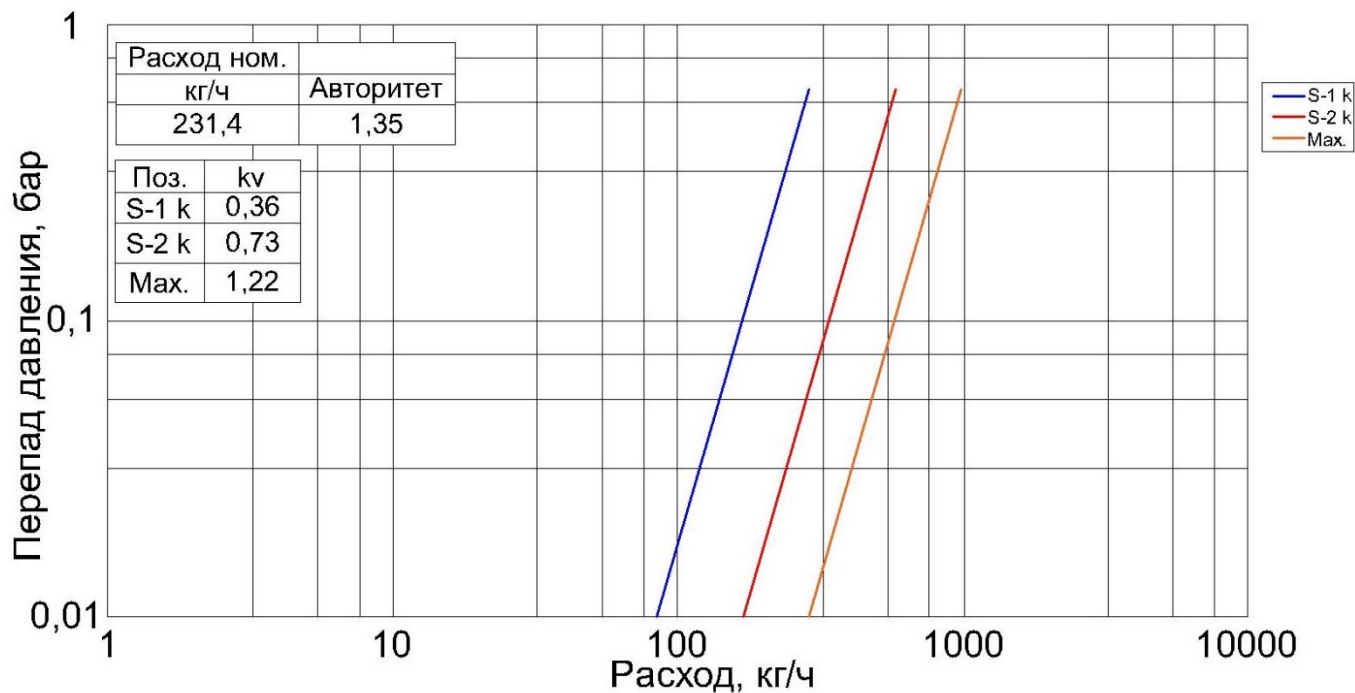
2. Технические характеристики

В таблице представлены основные технические характеристики изделия:

Характеристика	Единица измерения	Значение
Максимальная рабочая температура, Т(мах)	°С	120
Максимальное рабочее давление, Р(мах)	бар	10
Материал корпуса		Латунь Нрв57-3
Материал уплотнительных колец		EPDM

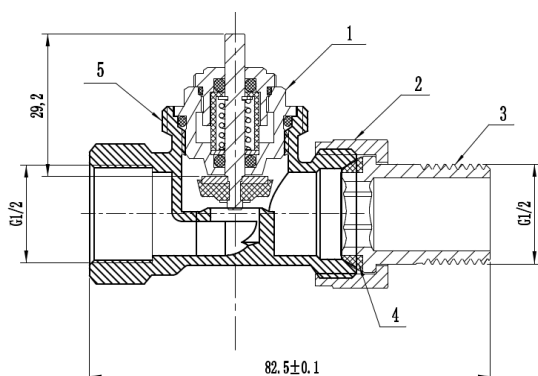
Перечень номенклатур

№	Наименование изделия	Артикул	Типоразмер	Kvs
1	Проходной термостатический вентиль «Smax»	820870.200	15	1,22



Габаритные размеры клапанов «Smax»

Прямой



3. Условия хранения и транспортировки

Транспортировка и хранение осуществляется в соответствии с ГОСТ Р 53672-2009.

Допускается транспортировка любыми видами транспорта в соответствии с правилами перевозки грузов, действующих на данном виде транспорта.

Погрузку и разгрузку следует производить с должной осторожностью, избегать ударов и иных механических воздействий, которые могут привести к повреждению изделия. Хранить изделия следует на поддонах в сухих закрытых помещениях и не допускать их контакта с влагой.

Производитель гарантирует соответствие изделий требованиям безопасности при условии соблюдения потребителем правил использования, хранения, монтажа и эксплуатации.

4. Указания по утилизации

Утилизация изделия (переплавка, захоронение, перепродажа) производится в порядке, установленном Законами РФ от 04 мая 1999 г. № 96-ФЗ «Об охране атмосферного воздуха» (с изменениями и дополнениями), от 24 июня 1998 г. № 89-ФЗ (с изменениями и дополнениями) «Об отходах производства и потребления», от 10 января 2002 № 7-ФЗ «Об охране окружающей среды» (с изменениями и дополнениями), а также другими российскими и региональными нормами, актами, правилами, распоряжениями и пр., принятыми во исполнение указанных законов.

5. Гарантийные обязательства

Изготовитель гарантирует соответствие изделий требованиям безопасности, при условии соблюдения потребителем правил использования, транспортировки, хранения, монтажа и эксплуатации. Гарантия распространяется на все дефекты, возникшие по вине завода-изготовителя.

Гарантия не распространяется на дефекты, возникшие в случаях:

- нарушения паспортных режимов хранения, монтажа, испытания, эксплуатации и обслуживания изделия;
- ненадлежащей транспортировки и погрузо-разгрузочных работ;
- наличия следов воздействия веществ, агрессивных к материалам изделия;
- наличия повреждений, вызванных пожаром, стихией, форс-мажорными обстоятельствами;
- повреждений, вызванных неправильными действиями потребителя;
- наличия следов постороннего вмешательства в конструкцию изделия.

Изготовитель оставляет за собой право вносить в конструкцию изделия изменения, не влияющие на заявленные технические характеристики.

Отдел продаж Weser

Санкт-Петербург, ул. Веденеева, д.4
+7(812)313-22-87

info@weser.ru
www.weser.ru

6. Гарантийный талон

Гарантийный талон № _____

Наименование изделия:

№	Модель, артикул	Тип	Кол-во

Дата продажи _____ Подпись продавца _____

Штамп или печать
торгующей организации

Штамп о приемке

Гарантийный срок - 5 лет с момента отгрузки, при соблюдении Покупателем требований по монтажу и эксплуатации изделия.

Гарантия предоставляется только при наличии настоящего паспорта.

При предъявлении претензий к качеству товара, покупатель предоставляет следующие документы:

1. Заявление в произвольной форме, в котором указываются:
 - название организации или ФИО покупателя;
 - фактический адрес покупателя и контактный телефон;
 - название и адрес организации, производившей монтаж;
 - адрес установки изделия;
 - краткое описание дефекта.
2. Документ, подтверждающий покупку изделия (накладная, квитанция);
3. Фотографии неисправного изделия;
4. Акт гидравлического испытания системы, в которой монтировалось изделие;
5. Копия гарантийного талона со всеми заполненными графами.

С условиями гарантии согласен:

Покупатель _____
(подпись)