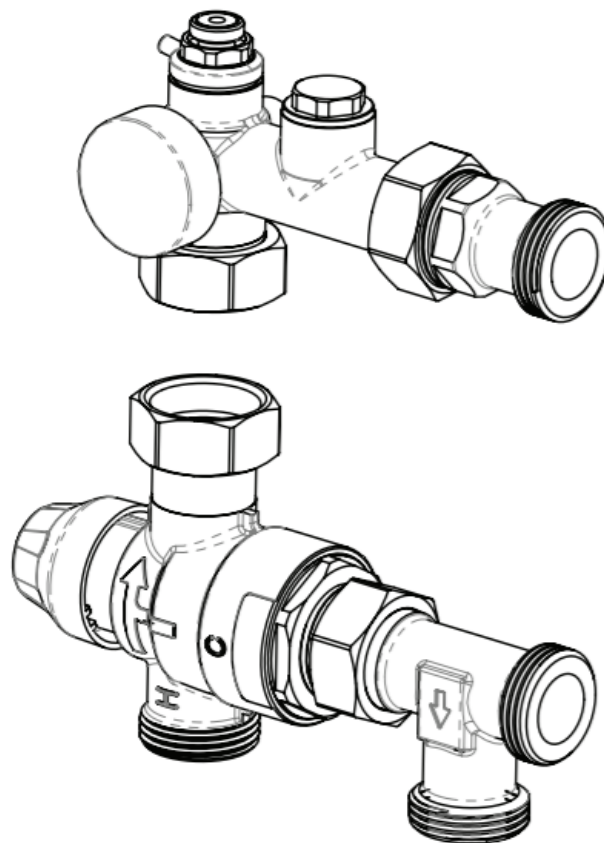


**Насосно-смесительный узел для систем отопления и теплого пола  
WESER mix**

**Паспорт**



## Содержание

1. Назначение и область применения .....	2
1.1. Общая информация.....	2
1.2. Назначение изделия .....	2
2. Технические характеристики .....	2
3. Указания по монтажу и настройке .....	4
4. Указания по эксплуатации и техническому обслуживанию.....	4
5. Условия хранения и транспортировки .....	5
6. Указания по утилизации .....	5
7. Гарантийные обязательства.....	5
8. Гарантийный талон .....	6

## 1. Назначение и область применения

### 1.1.Общая информация

Насосно-смесительный узел WESER mix – комплектное изделие заводской готовности, предназначенное для поддержания заданной температуры теплоносителя во вторичном контуре систем отопления и теплого пола.

### 1.2.Назначение изделия

Поддержание заданной температуры теплоносителя. Обеспечение процесса циркуляции теплоносителя. Предотвращение попадания воздуха в систему. Обеспечение свободного доступа персонала Обслуживающих организаций к оборудованию для проведения сервисных и ремонтных работ.

## 2. Технические характеристики

В таблице представлены основные технические характеристики изделия:

Характеристика	Единица измерения	Значение
Максимальная рабочая температура, T(мах)	°С	95
Максимальное рабочее давление, P(мах)	бар	10
Диаметр присоединения к стояку	мм	25
Диаметр присоединения насоса	мм	25
Диапазон регулирования температуры	°С	35-60

### Перечень номенклатур

№	Наименование изделия	Артикул	Типоразмер
1	Узел с эксцентриком 0 мм	95000500	1”
2	Узел с эксцентриком 30 мм	95000530	1”
3	Узел с эксцентриком 30 мм (20-45°С)	95100430	½”
4	Узел с эксцентриком 30 мм	95100530	½”
5	Дифференциальный клапан байпас	95500901	-
6	Термостат безопасности ВРС-50	95500000	-

## Состав изделия

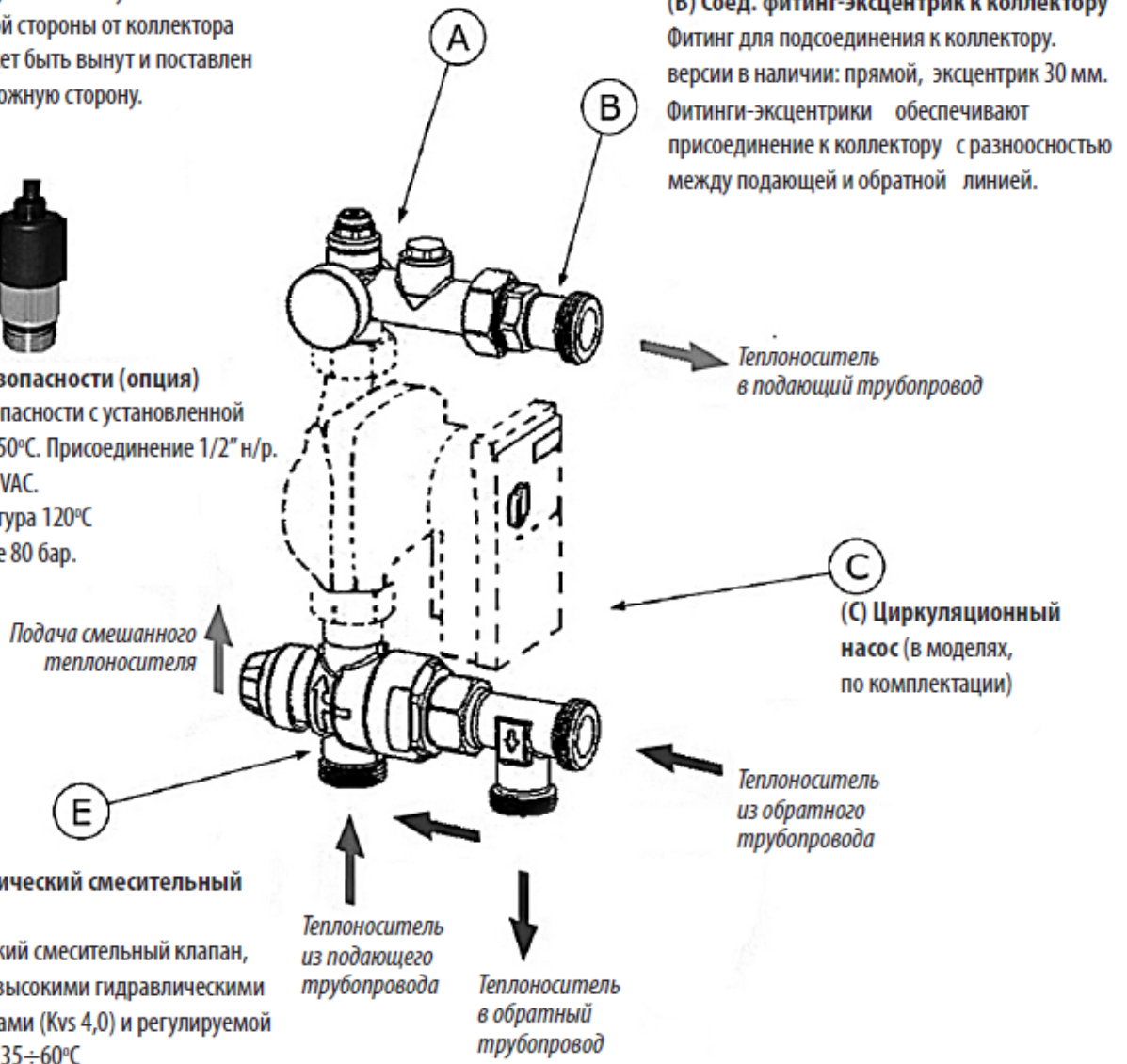
### (А) Соединительный фитинг

Угловой фитинг с термометром, седлом для подсоединения термостата безопасности (опция) и воздушника. В случае монтажа группы с правой стороны от коллектора термостат может быть вынут и поставлен на противоположную сторону.



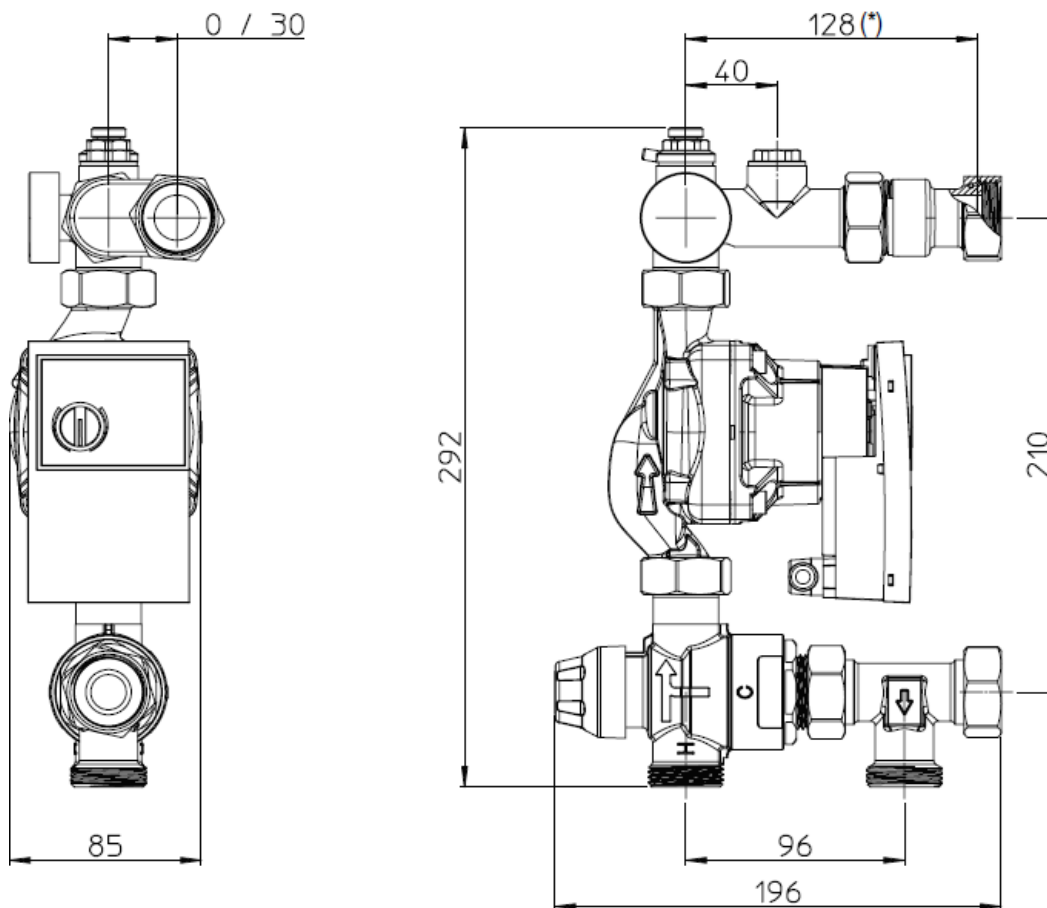
### Термостат безопасности (опция)

Термостат безопасности с установленной температурой 50°C. Присоединение 1/2" н/р. NC. 10(1)A/250 VAC. Макс. температура 120°C. Макс. давление 80 бар.



(см. инструкцию в коробке изделия)

## Габаритные размеры



(\* ) данные идентичны для модели с подсоединением к коллектору 1" н/р

### 3. Указания по монтажу и настройке

Изделие поставляется настроенным в соответствие с заданными заказчиком параметрами. При проведении пуско-наладочных работ следует руководствоваться инструкциями по монтажу и эксплуатации оборудования, которым комплектуется изделие.

Насосно-смесительные узлы могут устанавливаться только в помещениях с положительной температурой. Монтаж и пуско-наладочные работы должны осуществляться силами специализированной организации в соответствии с местными нормами и правилами. Изделие подвергается гидравлическим испытаниям, однако перед запуском требуется произвести опрессовку. В качестве теплоносителя следует применять воду или водный раствор пропилен гликоля с концентрацией гликоля не более 40%.

### 4. Указания по эксплуатации и техническому обслуживанию

Монтажные, пуско-наладочные и сервисные работы должны производиться квалифицированным персоналом. Для обеспечения нормальной бесперебойной работы оборудования необходимо производить техническое обслуживание не реже 1 раза в год совместно с обслуживанием котельной/теплового пункта. При возможности замерзания изделия необходимо установить защитную изоляцию или полностью дренировать насосно-смесительный узел.

## **5. Условия хранения и транспортировки**

Транспортировка и хранение осуществляется в соответствии с ГОСТ Р 53672-2009.

Допускается транспортировка любыми видами транспорта в соответствии с правилами перевозки грузов, действующих на данном виде транспорта.

Погрузку и разгрузку следует производить с должной осторожностью, избегать ударов и иных механических воздействий, которые могут привести к повреждению изделия. Хранить изделия следует на поддонах в сухих закрытых помещениях и не допускать их контакта с влагой.

Производитель гарантирует соответствие изделий требованиям безопасности при условии соблюдения потребителем правил использования, хранения, монтажа и эксплуатации.

## **6. Указания по утилизации**

Утилизация изделия (переплавка, захоронение, перепродажа) производится в порядке, установленном Законами РФ от 04 мая 1999 г. № 96-ФЗ «Об охране атмосферного воздуха» (с изменениями и дополнениями), от 24 июня 1998 г. № 89-ФЗ (с изменениями и дополнениями) «Об отходах производства и потребления», от 10 января 2002 № 7-ФЗ «Об охране окружающей среды» (с изменениями и дополнениями), а также другими российскими и региональными нормами, актами, правилами, распоряжениями и пр., принятыми во исполнение указанных законов.

## **7. Гарантийные обязательства**

Изготовитель гарантирует соответствие изделий требованиям безопасности, при условии соблюдения потребителем правил использования, транспортировки, хранения, монтажа и эксплуатации. Гарантия распространяется на все дефекты, возникшие по вине завода-изготовителя.

Гарантия не распространяется на дефекты, возникшие в случаях:

- нарушения паспортных режимов хранения, монтажа, испытания, эксплуатации и обслуживания изделия;
- ненадлежащей транспортировки и погрузо-разгрузочных работ;
- наличия следов воздействия веществ, агрессивных к материалам изделия;
- наличия повреждений, вызванных пожаром, стихией, форс-мажорными обстоятельствами;
- повреждений, вызванных неправильными действиями потребителя;
- наличия следов постороннего вмешательства в конструкцию изделия.

Изготовитель оставляет за собой право вносить в конструкцию изделия изменения, не влияющие на заявленные технические характеристики.

Отдел продаж Weser

Санкт-Петербург, ул. Веденеева, д.4  
+7(812)313-22-87

[info@weser.ru](mailto:info@weser.ru)  
[www.weser.ru](http://www.weser.ru)

## 8. Гарантийный талон

### Гарантийный талон № \_\_\_\_\_

Наименование изделия:

№	Модель, артикул	Тип	Кол-во

Дата продажи \_\_\_\_\_ Подпись продавца \_\_\_\_\_

Штамп или печать  
торгующей организации

Штамп о приемке

Гарантийный срок - 5 лет с момента отгрузки, при соблюдении Покупателем требований по монтажу и эксплуатации изделия.

Гарантия предоставляется только при наличии настоящего паспорта.

При предъявлении претензий к качеству товара, покупатель предоставляет следующие документы:

1. Заявление в произвольной форме, в котором указываются:
  - название организации или ФИО покупателя;
  - фактический адрес покупателя и контактный телефон;
  - название и адрес организации, производившей монтаж;
  - адрес установки изделия;
  - краткое описание дефекта.
2. Документ, подтверждающий покупку изделия (накладная, квитанция);
3. Фотографии неисправного изделия;
4. Акт гидравлического испытания системы, в которой монтировалось изделие;
5. Копия гарантийного талона со всеми заполненными графами.

С условиями гарантии согласен:

Покупатель \_\_\_\_\_  
(подпись)