

**Головка термостатическая Weser
с клипсовым присоединением
артикул 810012.000**

Паспорт



**Санкт-Петербург
2021**

Содержание

1. Назначение и область применения	2
2. Технические характеристики	2
3. Указания по монтажу и настройке	2
4. Условия хранения и транспортировки	3
5. Указания по утилизации	3
6. Гарантийные обязательства.....	4
7. Гарантийный талон.....	5

1. Назначение и область применения

Термостатическая головка Weser с клипсовым присоединением устанавливается на термостатический радиаторный клапан для совместной с ним работы в качестве терморегулятора.

Термочувствительный элемент термоголовки при изменении температуры окружающего воздуха воздействует на шток клапана, тем самым изменяя количество теплоносителя, проходящего через термостатический клапан.

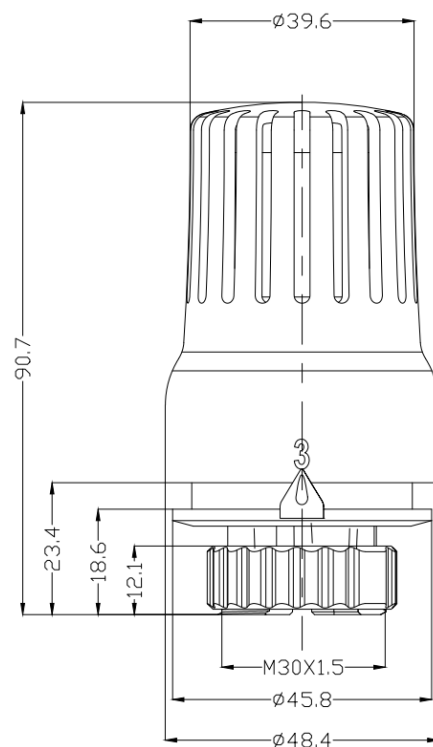
Использование терморегуляторов позволяет автоматически поддерживать температуру воздуха в помещении на заданном уровне с точностью до 1°C.

Термоголовка Weser может устанавливаться как на подающем, так и на обратном трубопроводе.

2. Технические характеристики

В таблице представлены основные технические характеристики изделия:

Характеристика	Единица измерения	Значение
Наполнитель термочувствительного элемента		Этилацетат
Нижний предел регулирования температуры воздуха	°C	7
Верхний предел регулирования температуры воздуха	°C	28
Гистерезис	°C	≤1
Температура окружающей среды, при которой сохраняются регулировочные характеристики	°C	-50...+50
Относительная влажность воздуха, при которой сохраняются регулировочные характеристики	%	30-75
Максимальная температура теплоносителя	°C	110
Максимальное давление теплоносителя	бар	10
Максимальный перепад давления на клапане	бар	1,2
Номер стандарта на методы испытаний	EN 215-2	
Тип присоединения	Клипсовое	
Время срабатывания	мин	20
Средний полный срок службы	лет	10



3. Указания по монтажу и настройке

Термостатическая головка должна использоваться совместно с термостатическими клапанами.

Установка термостатической головки на клапан выполняется в следующем порядке:

- снять головку ручной регулировки с термостатического клапана;
- выставить на термоголовке положение настройки «5» (шток убран);

- установить термоголовку на клапан, затянув вручную накидную гайку (без использования инструмента).
- Настройка термоголовки на требуемую температуру производится поворотом верхней части корпуса до совпадения требуемого значения настройки с риской на нижней части корпуса.
- Цифры настройки, нанесенные на подвижной части корпуса, соответствуют следующим температурам в помещении:

0	*	1	2	3	4	5
Отключение	7°C	12°C	16°C	20°C	24°C	28°C

Не рекомендуется устанавливать терморегулятор таким образом, чтобы температура воздуха, окружающего термоголовку не соответствовала температуре воздуха в помещении (в нише, за шторами, экранами, под выступающим подоконником, над трубопроводом отопления и т.п.).

Так же настоятельно рекомендуется выполнять следующие указания:

- Для исключения влияния конвективных потоков от трубопровода, рекомендуется устанавливать терморегулятор термостатической головкой вертикально вниз или горизонтально.
- Для сохранения циркуляции теплоносителя в системе отопления при частично закрытом терморегуляторе рекомендуется оснащать системы байпасом или перепускным клапаном между прямой и обратной магистралями.
- Не допускается устанавливать термоголовку в зоне воздействия прямых солнечных лучей.

4. Условия хранения и транспортировки

Транспортировка и хранение термостатических головок Weser осуществляется в соответствии с ГОСТ Р 53672-2009.

Допускается транспортировка любыми видами транспорта в соответствии с правилами перевозки грузов, действующих на данном виде транспорта.

Погрузку и разгрузку следует производить с должной осторожностью, избегать ударов и иных механических воздействий, которые могут привести к повреждению изделия. Хранить изделия следует на поддонах в сухих закрытых помещениях и не допускать их контакта с влагой.

Производитель гарантирует соответствие изделий требованиям безопасности при условии соблюдения потребителем правил использования, хранения, монтажа и эксплуатации.

5. Указания по утилизации

Утилизация изделия (переплавка, захоронение, перепродажа) производится в порядке, установленном Законами РФ от 04 мая 1999 г. № 96-ФЗ «Об охране атмосферного воздуха» (с изменениями и дополнениями), от 24 июня 1998 г. № 89-ФЗ (с изменениями и дополнениями) «Об отходах производства и потребления», от 10 января 2002 № 7-ФЗ «Об охране окружающей среды» (с изменениями и дополнениями), а также другими российскими и региональными нормами, актами, правилами, распоряжениями и пр., принятыми во исполнение указанных законов.

6. Гарантийные обязательства

Изготовитель гарантирует соответствие изделий требованиям безопасности, при условии соблюдения потребителем правил использования, транспортировки, хранения, монтажа и эксплуатации. Гарантия распространяется на все дефекты, возникшие по вине завода-изготовителя.

Гарантия не распространяется на дефекты, возникшие в случаях:

- нарушения паспортных режимов хранения, монтажа, испытания, эксплуатации и обслуживания изделия;
- ненадлежащей транспортировки и погрузо-разгрузочных работ;
- наличия следов воздействия веществ, агрессивных к материалам изделия;
- наличия повреждений, вызванных пожаром, стихией, форс-мажорными обстоятельствами;
- повреждений, вызванных неправильными действиями потребителя;
- наличия следов постороннего вмешательства в конструкцию изделия.

Изготовитель оставляет за собой право вносить в конструкцию изделия изменения, не влияющие на заявленные технические характеристики.

Отдел продаж Weser

Санкт-Петербург, ул. Веденеева, д.4
+7(812)313-22-87

info@weser.ru
www.weser.ru

7. Гарантийный талон

Гарантийный талон № _____

Наименование изделия: термостатическая головка Weser

№	Модель, артикул	Тип	Кол-во

Дата продажи _____ Подпись продавца _____

Штамп или печать
торгующей организации

Штамп о приемке

Гарантийный срок - 5 лет с момента отгрузки, при соблюдении Покупателем требований по монтажу и эксплуатации изделия.

Гарантия предоставляется только при наличии настоящего паспорта.

При предъявлении претензий к качеству товара, покупатель предоставляет следующие документы:

1. Заявление в произвольной форме, в котором указываются:
 - название организации или ФИО покупателя;
 - фактический адрес покупателя и контактный телефон;
 - название и адрес организации, производившей монтаж;
 - адрес установки изделия;
 - краткое описание дефекта.
2. Документ, подтверждающий покупку изделия (накладная, квитанция);
3. Фотографии неисправного изделия;
4. Акт гидравлического испытания системы, в которой монтировалось изделие;
5. Копия гарантийного талона со всеми заполненными графами.

С условиями гарантии согласен:

Покупатель _____
(подпись)