

Головка термостатическая Weser
артикул 810012.100

Паспорт и руководство по эксплуатации



Санкт-Петербург
2024

Содержание

Паспорт	2
1. Сведения об изделии.....	2
2. Назначение и область применения.....	2
3. Технические характеристики	2
Руководство по монтажу и эксплуатации	4
4. Указания по монтажу и настройке	4
7. Условия хранения и транспортировки.....	5
8. Указания по утилизации	5
9. Гарантийные обязательства.....	6
10. Гарантийный талон	7

Паспорт

1. Сведения об изделии

1.1 Наименование

Головка термостатическая Weser (термоэлемент со встроенным датчиком), артикул 810012.100

1.2 Изготовитель

Zhejiang Baiyilun Intelligent Control System Co., Ltd
Адрес: No.3,Building,No.322, Jinhai Avenue,Xinghai Street, Wenzhou Economic And Technological Development Zone, Wenzhou, Zhejiang, China
Товарный знак: WESER
Страна: Китай

1.3 Поставщик

ООО «ВЕЗЕР-Комплект»
195427, Санкт-Петербург г, Веденева ул, дом № 4, литер А, помещение 4Н

1.3 Дата изготовления указана на упаковке.

2. Назначение и область применения

Термостатическая головка устанавливается на термостатический радиаторный клапан для совместной с ним работы в качестве терморегулятора.

Термочувствительный элемент термоголовки при изменении температуры окружающего воздуха воздействует на шток клапана, тем самым изменяя количество теплоносителя, проходящего через термостатический клапан.

Использование терморегуляторов позволяет автоматически поддерживать температуру воздуха в помещении на заданном уровне с точностью до 1°C.

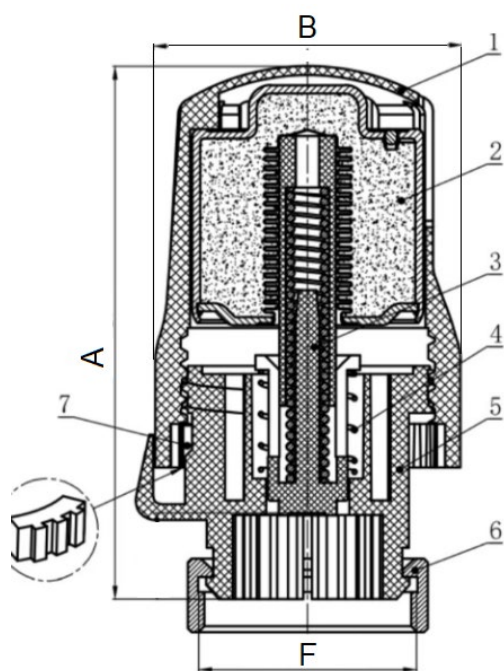
Термоголовка Weser может устанавливаться как на подающем, так и на обратном трубопроводе.

3. Технические характеристики

В таблице представлены основные технические характеристики изделия:

Характеристика	Единица измерения	Значение
Наполнитель термочувствительного элемента		Этилацетат
Нижний предел регулирования температуры воздуха	°C	7
Верхний предел регулирования температуры воздуха	°C	28
Гистерезис	°C	≤1
Температура окружающей среды, при которой сохраняются регулировочные характеристики	°C	-50...+50
Относительная влажность воздуха, при которой сохраняются регулировочные характеристики	%	30-75
Максимальная температура теплоносителя	°C	110
Максимальное давление теплоносителя	бар	10
Максимальный перепад давления на клапане	бар	1,2
Изготовление в соответствии с (номер стандарта)	EN 215	
Соответствуют требованиям (номер стандарта)	ГОСТ 30815-2019	
Присоединительная резьба	M30x1,5	

Время срабатывания	мин	20
Средний полный срок службы	лет	10
Комплектность	Термостатическая головка Паспорт и руководство по эксплуатации	



A, мм	B, мм	F, мм
75...80	45	M30x1,5

Поз.	Элемент	Материал
1	Корпус	ABS пластик (в соответствии с ГОСТ 33366.1)
2	Сильфонная емкость	Холоднокатаная сталь DC04 (аналон 05кп по ГОСТ 1050)
3	Шток	Стеклонаполненный полиамид PA66 (по ГОСТ 17648)
4	Пружина	Сталь пружинная 72А (в соответствии с GB/T 3206-1982)
5	Неподвижный полукорпус	Стеклонаполненный полиамид PA66 (по ГОСТ 17648)
6	Гайка накидная	Латунь НРb57-3 (аналог ЛС57-3 по ГОСТ 15527)
7	Стопорное кольцо	ABS пластик (в соответствии с ГОСТ 33366.1)

Руководство по монтажу и эксплуатации

4. Указания по монтажу и настройке

Термостатическая головка должна использоваться совместно с термостатическими клапанами.

Установка термостатической головки на клапан выполняется в следующем порядке:

- снять головку ручной регулировки с термостатического клапана;
- выставить на термоголовке положение настройки «5» (шток убран);
- установить термоголовку на клапан, затянув вручную накидную гайку (без использования инструмента).
- Настройка термоголовки на требуемую температуру производится поворотом верхней части корпуса до совпадения требуемого значения настройки с риской на нижней части корпуса.
- Цифры настройки, нанесенные на подвижной части корпуса, соответствуют следующим температурам в помещении:

0	*	1	2	3	4	5
Отключение	7°C	12°C	16°C	20°C	24°C	28°C

Конструкция и материал рукоятки терморегулятора исключает ее нагрев на поверхности более 45°C.

Допускается применение термоголовки как на проходных, угловых, осевых клапанах и трехосевых правого и левого исполнения, так и на встроенных в отопительные приборы, обеспечивающих требования ГОСТ 30815-2019.

Не рекомендуется устанавливать терморегулятор таким образом, чтобы температура воздуха, окружающего термоголовку не соответствовала температуре воздуха в помещении (в нише, за шторами, экранами, под выступающим подоконником, над трубопроводом отопления и т.п.).

Так же настоятельно рекомендуется выполнять следующие указания:

- Для исключения влияния конвективных потоков от трубопровода, рекомендуется устанавливать терморегулятор термостатической головкой вертикально вниз или горизонтально.
- Для сохранения циркуляции теплоносителя в системе отопления при частично закрытом терморегуляторе рекомендуется оснащать системы байпасом или перепускным клапаном между прямой и обратной магистралями.
- Не допускается устанавливать термоголовку в зоне воздействия прямых солнечных лучей.

5. Указания по эксплуатации и техническому обслуживанию

Термоголовка должна эксплуатироваться при параметрах, изложенных в таблице технических характеристик.

Разборка термоголовки не допускается.

Закрывание термоголовки сухой или влажной ветошью, а также неполное закручивание накидной гайки приведет к неправильной работе терморегулятора.

Не допускайте попадание в корпус термоголовки мусора и насекомых.

Корпус термоголовки необходимо периодически чистить от пыли. При этом не допускается использовать химические растворители и абразивные материалы.

При использовании в качестве теплоносителя незамерзающих жидкостей при температуре воздуха ниже +3°C термоголовку необходимо снять с регулирующего клапана.

6. Возможные неисправности и способы их устранения

Неисправность	Причина	Действия
Отсутствие эффекта регуляции температуры	Давление в подающем трубопроводе недостаточно для работы клапана	Настроить систему отопления
	На термоголовку воздействуют посторонние источники тепла или холода	Разместить термоголовку в месте, где исключается воздействие посторонних источников
	Накидная гайка закручена неполностью	Докрутить накидную гайку
	Утечка расширяющегося компонента из сильфонной емкости	Заменить термоголовку

7. Условия хранения и транспортировки

Транспортировка и хранение термостатических головок Weser осуществляется в соответствии с ГОСТ Р 53672-2009.

Допускается транспортировка любыми видами транспорта в соответствии с правилами перевозки грузов, действующих на данном виде транспорта.

Погрузку и разгрузку следует производить с должной осторожностью, избегать ударов и иных механических воздействий, которые могут привести к повреждению изделия. Хранить изделия следует на поддонах в сухих закрытых помещениях и не допускать их контакта с влагой.

Производитель гарантирует соответствие изделий требованиям безопасности при условии соблюдения потребителем правил использования, хранения, монтажа и эксплуатации.

8. Указания по утилизации

Утилизация изделия (переплавка, захоронение, перепродажа) производится в порядке, установленном Законами РФ от 04 мая 1999 г. № 96-ФЗ «Об охране атмосферного воздуха» (с изменениями и дополнениями), от 24 июня 1998 г. № 89-ФЗ (с изменениями и дополнениями) «Об отходах производства и потребления», от 10 января 2002 № 7-ФЗ «Об охране окружающей среды» (с изменениями и дополнениями), а также другими российскими и региональными нормами, актами, правилами, распоряжениями и пр., принятыми во исполнение указанных законов.

9. Гарантийные обязательства

Изготовитель гарантирует соответствие изделий требованиям безопасности, при условии соблюдения потребителем правил использования, транспортировки, хранения, монтажа и эксплуатации. Гарантия распространяется на все дефекты, возникшие по вине завода-изготовителя.

Гарантия не распространяется на дефекты, возникшие в случаях:

- нарушения паспортных режимов хранения, монтажа, испытания, эксплуатации и обслуживания изделия;
- ненадлежащей транспортировки и погрузо-разгрузочных работ;
- наличия следов воздействия веществ, агрессивных к материалам изделия;
- наличия повреждений, вызванных пожаром, стихией, форс-мажорными обстоятельствами;
- повреждений, вызванных неправильными действиями потребителя;
- наличия следов постороннего вмешательства в конструкцию изделия.

Изготовитель оставляет за собой право вносить в конструкцию изделия изменения, не влияющие на заявленные технические характеристики.

Отдел продаж Weser

Санкт-Петербург, ул. Веденеева, д.4
+7(812)313-22-87

info@weser.ru
www.weser.ru

10.Гарантийный талон

Гарантийный талон № _____

Наименование изделия: термостатическая головка Weser

№	Модель, артикул	Тип	Кол-во

Дата продажи _____ Подпись продавца _____

Штамп или печать
торгующей организации

Штамп о приемке

Гарантийный срок - 5 лет с момента отгрузки, при соблюдении Покупателем требований по монтажу и эксплуатации изделия.

Гарантия предоставляется только при наличии настоящего паспорта.

При предъявлении претензий к качеству товара, покупатель предоставляет следующие документы:

1. Заявление в произвольной форме, в котором указываются:
 - название организации или ФИО покупателя;
 - фактический адрес покупателя и контактный телефон;
 - название и адрес организации, производившей монтаж;
 - адрес установки изделия;
 - краткое описание дефекта.
2. Документ, подтверждающий покупку изделия (накладная, квитанция);
3. Фотографии неисправного изделия;
4. Акт гидравлического испытания системы, в которой монтировалось изделие;
5. Копия гарантийного талона со всеми заполненными графами.

С условиями гарантии согласен:

Покупатель _____
(подпись)