

# Технический каталог насосных станций Rubooster



станции пожаротушения



станции повышения давления



Произведено  
в Петербурге

**BOOSTER**

Каталог Rubooster. Составление, дизайн, верстка и редакция — Kolos Studio.

Приведенные в каталоге фотографии сделаны 10 октября 2018 года на производстве Rubooster по адресу  
Россия, г. Санкт-Петербург, Пискаревский пр. 125 лит Ш. пав.10

Сообщения об ошибках, претензии и пожелания к качеству печатных материалов Weser направлять по адресу [marketing@weser.ru](mailto:marketing@weser.ru)  
Санкт-Петербург, 2019 г.

Производство Rubooster. Россия, г. Санкт-Петербург, Пискаревский пр. 125 лит Ш. пав.10  
[www.rubooster.ru](http://www.rubooster.ru)

**Подобрать и приобрести оборудование вы можете у эксклюзивного дистрибьютора:  
ООО «ВЕЗЕР-ОПТ»**

Санкт-Петербург: 195427, ул. Веденеева, д. 4  
телефон: +7 (812) 407-21-36

Москва: 129343, проезд Серебрякова, д. 6, ДЦ «Серебрякова», офис 2.2.18  
телефон: +7 (495) 120-77-36

# Оглавление

О производстве Rubooster .....	2
Внедрения станций Rubooster .....	3
Сертификаты Rubooster .....	4
Установки повышения давления Rubooster .....	5
Шкаф управления для станций повышения давления Rubooster.....	9
Установки пожаротушения Rubooster .....	12
Расшифровка артикулярных номеров станций Rubooster .....	20



# Как работает производство **Rubooste** в Санкт-Петербурге?

1. Проектирование станций в соответствии с проектными требованиями заказчика.



2. Производство коллекторов и обязательное тестирование гидравлических систем станций.



3. Сборка шкафов управления и настройка частотных регуляторов, обязательно тестирование автоматики.



4. Сборка станций с полным выходным контролем. Упаковка и финальная комплектация.





# Внедрения Rubooster

Насосные станции Rubooster внедрены более чем в 50 крупных объектах, среди которых:



ЖК «Виктория»

ЖК «Галактика»

ЖК «Две Эпохи»

ЖК «Краски лета»



ЖК «Кремлевские звезды»

ЖК «Малая Охта»

ЖК «Маршал»

ЖК «Мәңгілік»



ЖК «Новое Янино»

ЖК «Пулковский»

ЖК «Северные высоты»

ЖК «Царский двор»

Другие объекты смотрите на [Rubooster.ru](http://Rubooster.ru)

Rubooster сотрудничает с ведущими застройщиками, среди которых:



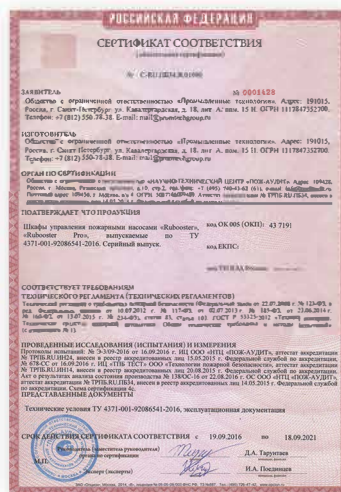
# Сертификаты Ru booster



Сертификаты соответствия ISO 9001



Декларация о соответствии станций Рубустер



Сертификаты соответствия требованиям пожарной безопасности



Экспертное заключение №270

- Сертификат соответствия ISO 9001 № СДС.ЕР.СМ. 02370-16 от ООО «РусПромГрупп»

Производство Ru booster сертифицировано в соответствии с требованиями стандарта систем менеджмента качества. Управление производством Ru booster нацелено на эффективный менеджмент ресурсов и, в конечном итоге, на всестороннее удовлетворение требований клиентов Ru booster.

- Декларация о соответствии станций Рубустер № RU.0001.21AB71 от ООО «Промышленные технологии»

Заявляет о том, что насосные станции Ru booster изготовлены в соответствии с ТУ 3631-001-00431504-2016 «Установки насосные комплектные».

- Сертификат соответствия требованиям пожарной безопасности № С-RU.ПБ34.В.01990 от ООО «НАУЧНО-ТЕХНИЧЕСКИЙ ЦЕНТР «ПОЖ-АУДИТ»

Шафы управления пожарными насосными станциями Ru booster сертифицированы в соответствии с требованиями технического регламента.

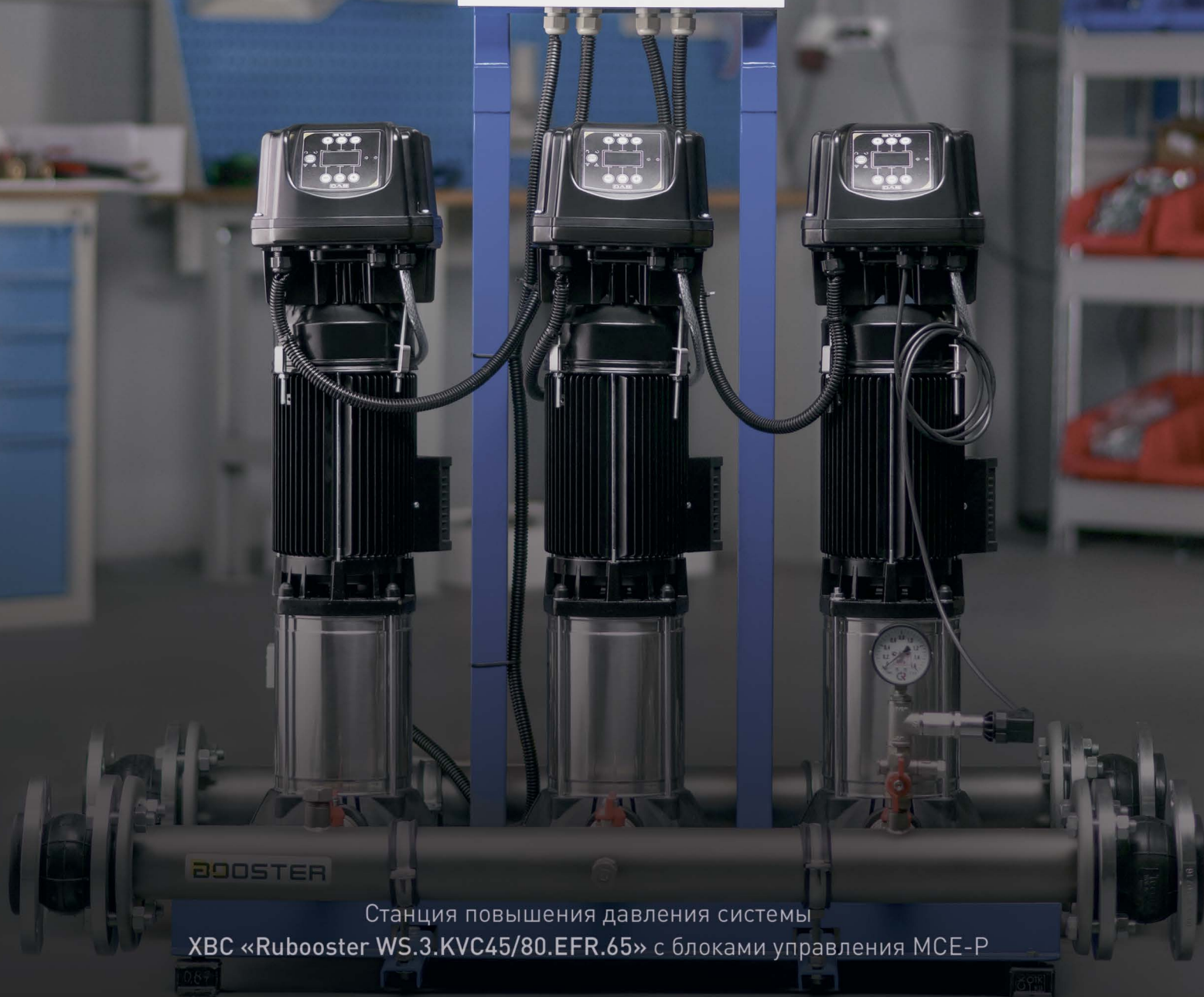
- Экспертное заключение №270 Регистрационный номер: 1351 от ФБУЗ «ЦЕНТР ГИГИЕНЫ И ЭПИДЕМИОЛОГИИ В ВЛАДИМИРСКОЙ ОБЛАСТИ»

Экспертное заключение "Центра гигиены и эпидемиологии" подтверждает соответствие насосных установок Ru booster требованиям Единых санитарно-эпидемиологических и гигиенических требований к товарам, подлежащим санитарно-эпидемиологическому надзору (контролю), утвержденным решением Комиссии таможенного союза №299 от 28.05.2010 г. Это особенно важно для насосных установок для ХВС (WS), материалы которых контактируют непосредственно с водой.



○ Сделано в Санкт-Петербурге

○ Установка полностью собрана,  
испытана и готова к подключению



Станция повышения давления системы  
ХВС «Ruboostер WS.3.KVC45/80.EFR.65» с блоками управления MCE-P

# Установки повышения давления **Rubooste**r.

9 выдающихся качеств

- **Компактные.** Удобно при транспортировке и монтаже в ограниченном пространстве. Разработаны как комплектные изделия и собраны на одной раме. Имеют разборную конструкцию: при необходимости могут быть разобраны на составные части.
- **Упакованные.** Поставляются с заглушками и виброкомпенсаторами с комплектом крепежа.
- **Открытые.** С удобным доступом к запорной арматуре, приборам и элементам автоматики. При необходимости для обслуживания легко проводится демонтаж любого из насосов.
- **Оптимальные.** Более 350 типовых моделей для систем ХВС и ГВС.
- **Надежные.** Спроектированы и собраны в Санкт-Петербурге на заводе Rubooste (сертифицирован по ISO 9001), разработаны в соответствии с нормативными документами, действующими на территории РФ. С защитой от «сухого хода» и без застойных зон. Гарантия 5 лет.
- **Проверенные.** Подтвержденный положительный опыт более 50 крупных клиентов Rubooste с 2012 года.
- **Готовые.** Производятся за 10 дней. Опрессованы и готовы к установке.
- **Экономичные.** Благодаря использованию частотных преобразователей обеспечивается экономия электроэнергии, более щадящий режим эксплуатации насосов и плавное регулирование параметров.
- **Безотказные.** Обеспечивают бесперебойную подачу воды потребителю вследствие наличия ручного режима работы.

**Rubooste оказывает помощь в подборе нужной установки в соответствии с требованиями конкретного объекта.**

**Для этого воспользуйтесь опросными листами на сайте [Rubooste.ru](http://Rubooste.ru).**

## Проект Rubooste

Возможность разработки нестандартных решений, оперативное согласование технических решений и предоставление необходимых для проектировщиков документов.

## Сервис Rubooste

При необходимости доступны пусконаладка и сервисное обслуживание станций.



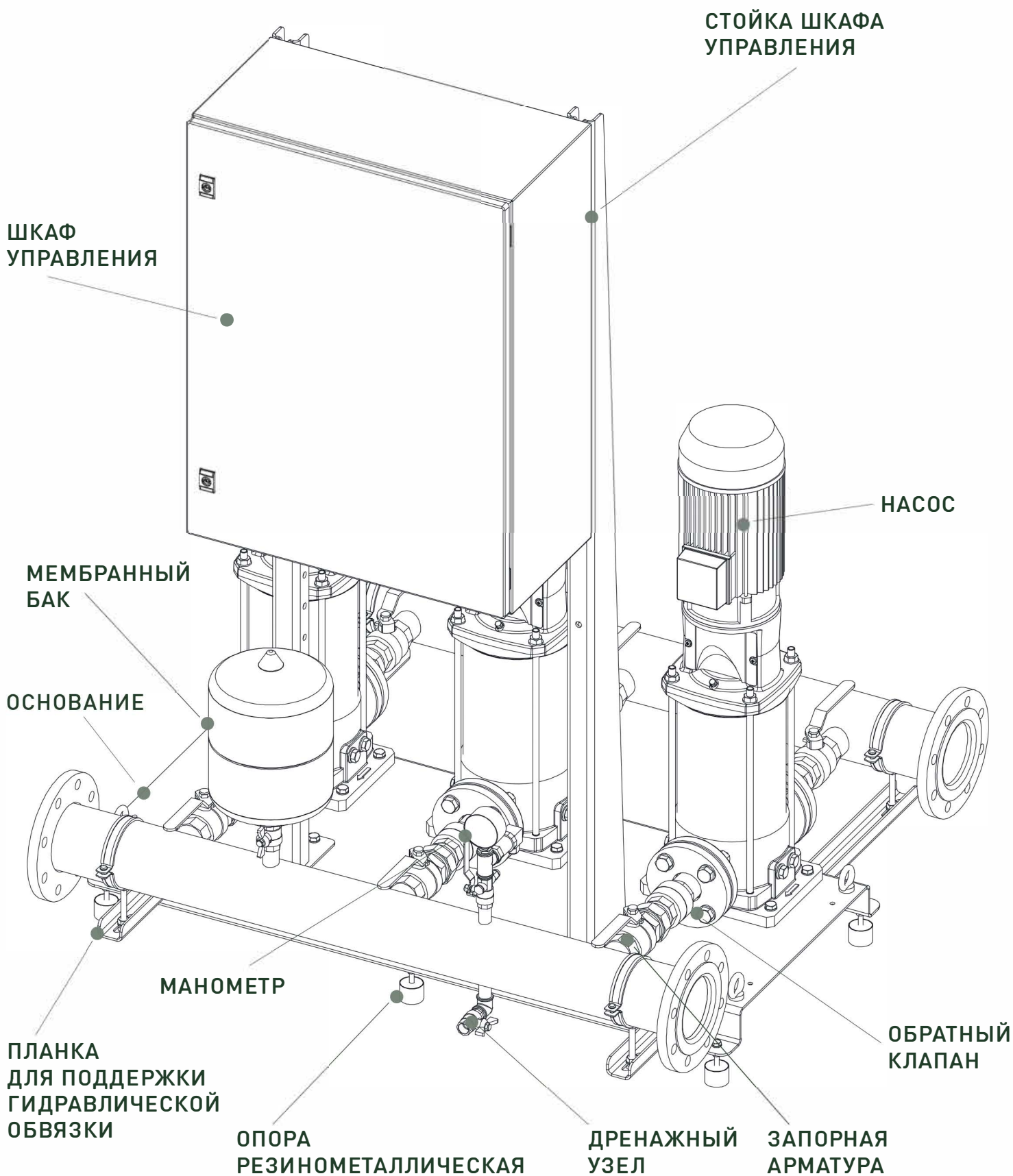


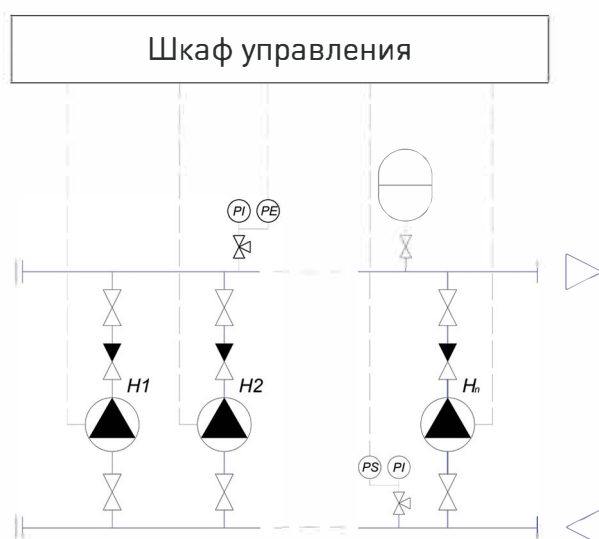
Схема станций повышения давления «Rubooster WS.3.EVMSG10-6/2,2.IFR.80.B12»

# Насосные станции повышения давления

Эти насосные станции с функцией поддержания постоянного давления применяются в водоснабжении, системах полива, промышленности, водоснабжении гостиниц, бытовых установках. Конструкция этих насосных станций отличается гибкостью в работе, надежностью, интуитивностью интерфейса. Установки проектируются и производятся в Санкт-Петербурге, опрессованы и готовы к установке. В конструкции применяются насосы EBARA (Япония) или DAB (Италия).

## Ключевые характеристики:

- Кол-во насосов: от 1 до 6 насосов EBARA EVMS, EVM или DAB KVC и NKV.
- Температура перекачиваемой среды:
  - EBARA 0-120°C (для насосов EVMS, EVM),
  - DAB 0-40°C (для насосов типа KVC),
  - 0-90°C (для насосов типа NKV).
- Температура окружающей среды: +5...+40°C.
- Максимальная отн. влажность: 80% (при температуре ок. ср. +25°C).
- Максимальное давление:
  - 12 бар (для KVC),
  - 25 бар (для NKV),
  - 16 или 25 бар (для насосов Ebara EVMS, EVM в зависимости от исполнения).
- Расход: до 116 м³/ч.
- Напор: до 155 м.в.ст.
- Мощность: от 0,5 до 60 кВт. Исполнение более 7,5 кВт - по запросу.
- Подключение:
  - до 3 кВт включительно: 3~400 В, 1~230 В, 50 Гц
  - более 3 кВт: 3~400 В, 50 Гц.
- Присоединение: резьбовое или фланцевое, Ду50, 65, 80, 100, 125, 150.
- Степень защиты станции: IP54.
- Климатическое исполнение шкафа управления: УХЛ4 (по ГОСТ 15150-69).
- Класс энергоэффективности электродвигателей: IE3 (Premium)



Принципиальная схема станции повышения давления

# Шкаф управления для станций повышения давления **Rubooste**r

Шкаф управления имеет в своем составе необходимый перечень элементов для обеспечения автоматического управления насосами с функциями контроля и поддержания давления в системе.

## Условия эксплуатации шкафов управления Rubooste

- Размещение оборудования в закрытых взрывобезопасных помещениях без агрессивных паров и газов.
- Температура окружающей среды от +5 до +40°C.
- Относительная влажность воздуха не более 80%.

## Режимы работы шкафов управления Rubooste

- Автоматический режим работы. В том числе автоматический запуск и остановка двигателей насосов, контроль и поддержание давления в системе.
- Ручной режим работы. Не является основным, но обеспечивает нужную «гибкость» и бесперебойность системы в случаях аварий и неисправностей. Возможно отдельное включение/выключение каждого насоса «в обход» контроллера.

## Комплексная система защиты двигателей в шкафах управления Rubooste

- Защита от «сухого хода» для предотвращения поломки механической части насоса.
- Защита от перегрузки по току и короткого замыкания.
- Защита от неправильного чередования, несимметрии фаз.

Каждый двигатель предохраняется посредством защитного автоматического выключателя мотора с термическим и электромагнитным расцепителем. В аварийном режиме отключается соответствующий насос.

## О ротации насосов

В некоторых областях, при использовании нескольких насосов, режим работы основного насоса может не меняться долгое время. При этом не требуется включение дополнительных насосов. Раз в сутки или неделю контроллер проверяет непрерывную работу какого-либо из эксплуатируемых насосов. При необходимости попеременно переключает насосы с большим количеством наработанных часов на насосы с меньшим количеством наработанных часов. Таким образом, обеспечивается равномерная наработка моточасов насосов.

## Диспетчеризация и индикация работы насосных станций Rubooste

Контроллер, установленный в шкафах управления, позволяет организовать удаленную диспетчеризацию основных технологических параметров по протоколу Modbus с использованием интерфейса RS-485. На лицевой панели шкафа предусмотрено наличие индикации напряжения, работы и аварии каждого насоса и системы в целом.





Пример исполнения шкафа управления Rubooster

### Комплектующие

Шкафы Rubooster укомплектованы программируемым логическим контроллером Segnetics, а также преобразователями частоты, устройствами плавного пуска, контакторами, автоматическими пускателями, промежуточными и вспомогательными реле производства Schneider Electric и ABB.

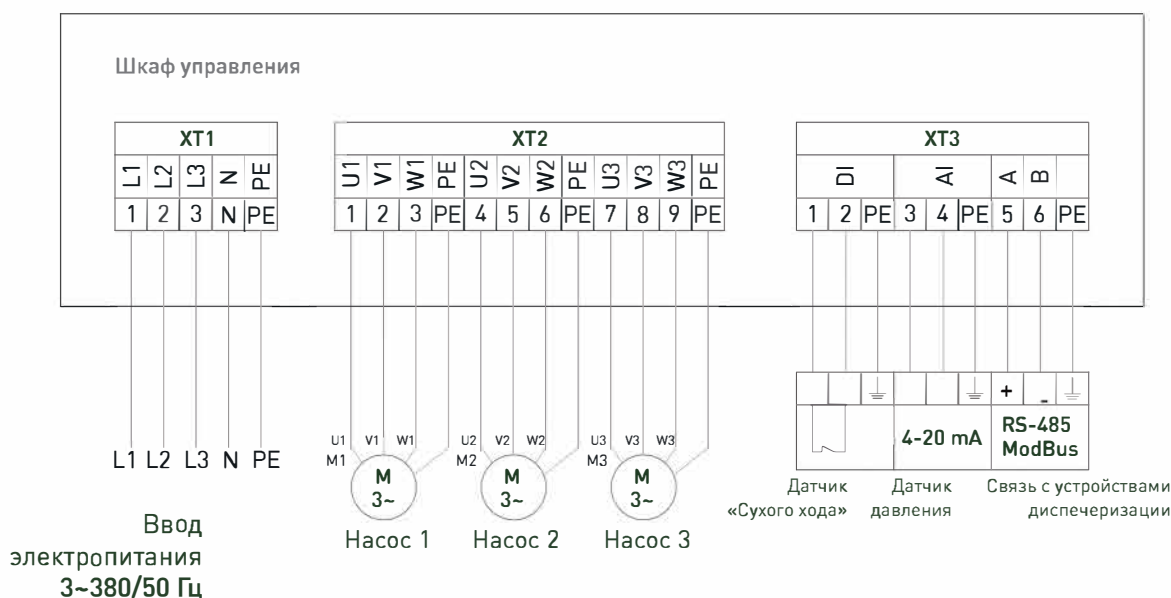
## Справка о каскадном режиме управления

Каскадное управление — это общая система контроля и управления, применяемая для энергоэффективного использования параллельно включенных насосов.

### Каскадный режим работы насосов с одним преобразователем частоты

При каскадном включении шкаф позволяет управлять несколькими насосами, включенными параллельно. Перед началом работы в насосной группе назначаются основной, дополнительный и резервный насосы. Основной насос работает от преобразователя частоты, дополнительные подключаются напрямую от сети электропитания. На контроллере задается необходимая уставка давления для данной системы. Сигнал от датчика давления сравнивается с заданным значением. Преобразователь частоты подключается к основному насосу и начинает работу. Частота вращения основного насоса регулируется таким образом, чтобы регулируемое значение соответствовало заданному. При необходимости повышения мощности системы, плавно увеличивается частота вращения основного насоса. Если для достижения необходимого давления не хватает производительности данного насоса, то происходит кратковременное уменьшение его частоты вращения и подключается дополнительный насос, который работает с номинальной частотой вращения. И таким образом, подключаются следующие дополнительные насосы, пока система не выйдет на заданный режим. Соответственно, при снижении мощности системы настолько, что регулируемый насос в своем диапазоне производительности может поддерживать заданное значение давления, происходит кратковременное увеличение частоты вращения основного насоса и отключение дополнительных насосов. При нулевом расходе насосы работают установленное время и затем останавливаются.

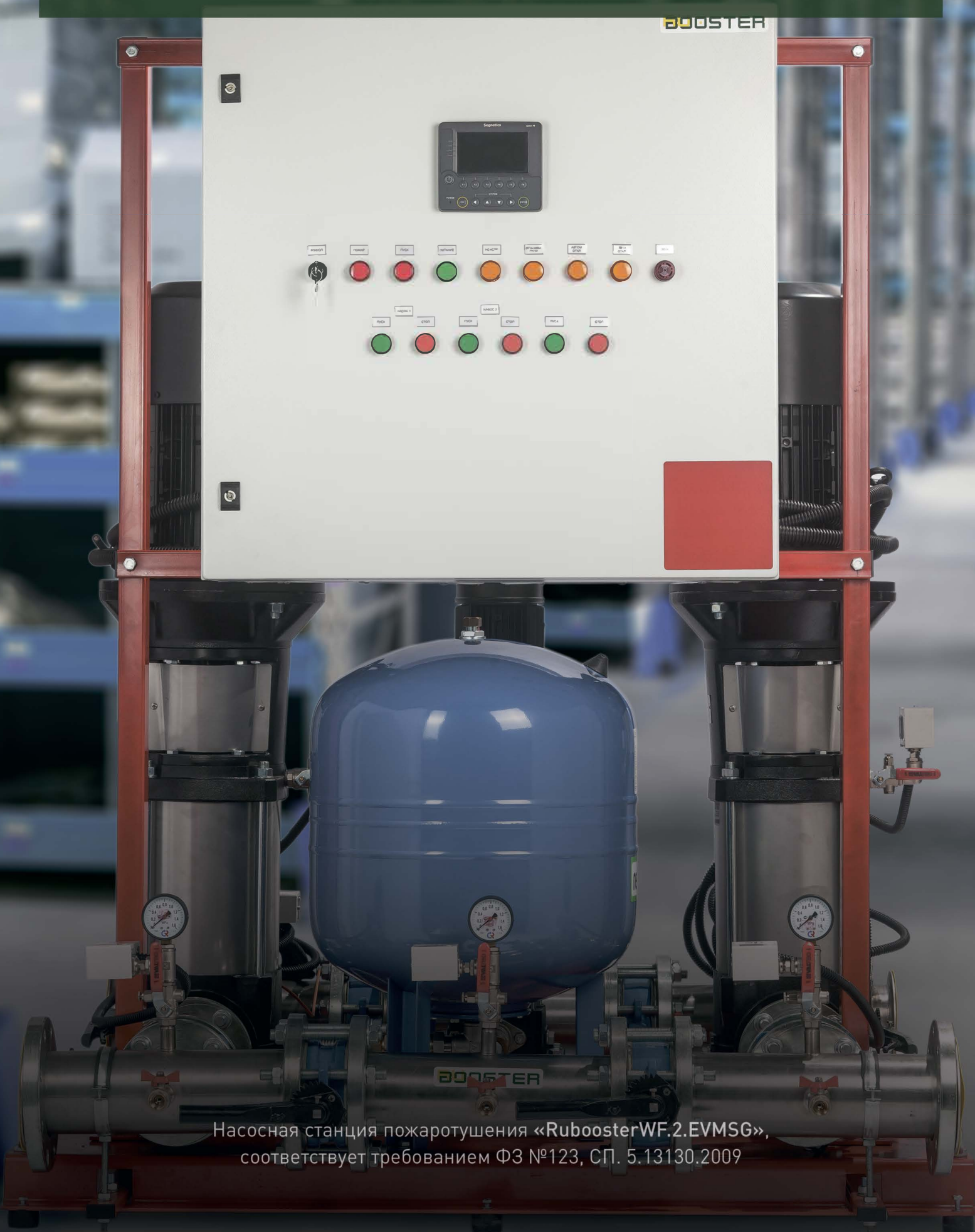
При неисправности частотного преобразователя, автоматическая система управления переходит в режим работы со ступенчатым подключением насосов от сети электропитания. В этом режиме также сравнивается заданное и фактическое значение уставки давления. Но здесь отсутствует возможность плавной регулировки частоты вращения в зависимости от нагрузки системы.



Пример схемы внешних соединений шкафа управления на 3 насоса

○ Сделано в Санкт-Петербурге

○ Установка полностью собрана,  
испытана и готова к подключению



Насосная станция пожаротушения «RuboosterWF.2.EVMSG»,  
соответствует требованиям ФЗ №123, СП. 5.13130.2009



# Установки пожаротушения **Rubooste**r.

10 выдающихся качеств

- **Удобные.** Удобны при транспортировке и монтаже в ограниченном пространстве. Разработаны как комплектные изделия и собраны на одной раме. Модульная конструкция станций, обеспечивающая удобство транспортировки и эксплуатации.
- **Открытые.** С удобным доступом к запорной арматуре, приборам и автоматизации. При необходимости для обслуживания легко проводится демонтаж любого из насосов. Панель управления контроллера вынесена на дверцу щита для удобства эксплуатации.
- **Оптимальные.** Более 40 типовых моделей для систем пожаротушения.
- **Универсальные.** Шкаф управления равно подходит для дренчерных, спринклерных, гидрантных систем и внутреннего противопожарного водопровода.
- **Надежные.** Спроектированы и собраны в Санкт-Петербурге на заводе Rubooste (сертифицирован по ISO 9001), разработаны в соответствии с нормативными документами, действующими на территории РФ. Коллекторы и трубопроводная обвязка выполнены из нержавеющей стали, на стальную раму нанесена порошковая краска для предотвращения коррозии. Гарантия 5 лет.
- **Легитимные.** Шкафы управления пожарными насосами Rubooste соответствуют требованиям технического регламента о требованиях пожарной безопасности.
- **Проверенные.** Подтвержденный положительный опыт более 50 крупных клиентов Rubooste с 2012 года.
- **Готовые.** Производятся от 10 дней. Опрессованы и готовы к установке.
- **Упакованные.** Поставляются с заглушками и виброкомпенсаторами с комплектом крепежа.
- **Безотказные.** Обеспечивают бесперебойную подачу воды потребителю вследствие наличия ручного режима работы.

---

## Проект Rubooste

Возможность разработки нестандартных решений, оперативное согласование технических решений и предоставление необходимых для проектировщиков документов.

## Сервис Rubooste

При необходимости доступны пусконаладка и сервисное обслуживание станций.

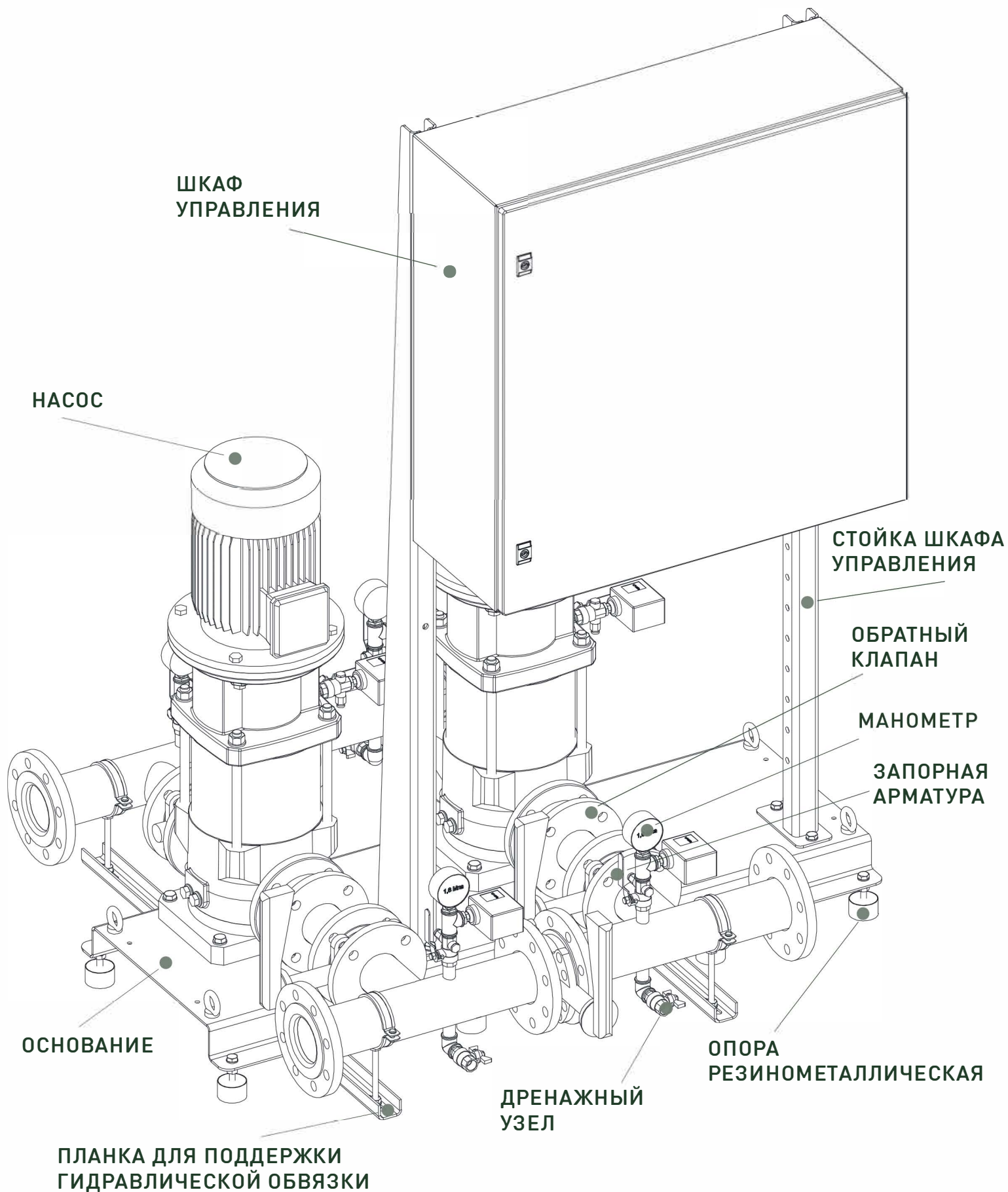


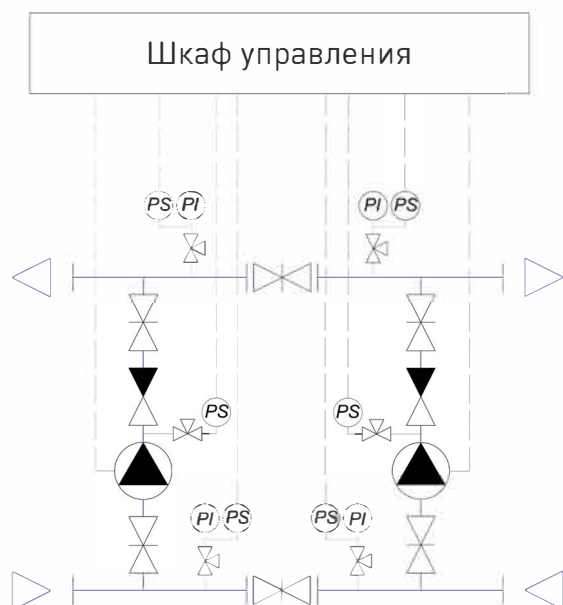
Схема станций пожаротушения «Rubooster WF.2.EVMSG»

# Насосные станции **Rubooter** для пожаротушения

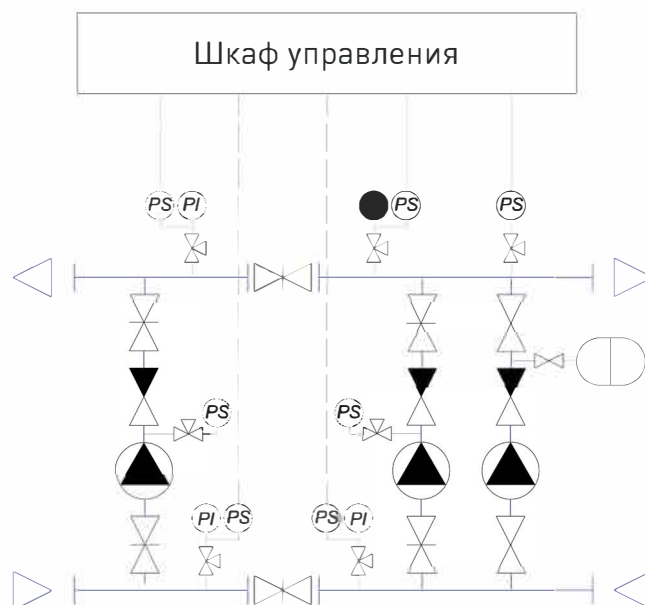
На производстве **Rubooter** в Санкт-Петербурге проектируются и производятся спринклерные и дренчерные автоматические установки пожаротушения, системы гидрантного пожаротушения, объединенные системы противопожарного и хозяйственно-питьевого водоснабжения. В качестве перекачиваемой жидкости применяется вода для систем пожаротушения без абразивных или длинноволоконистых включений. Все произведенные установки опрессованы и готовы к установке. В конструкции применяются насосы Ebara (Япония) или DAB (Италия).

## Ключевые характеристики:

- Кол-во насосов: от 2 до 4 насосов EBARA EVMS, EVM или DAB NKV.
  - Температура перекачиваемой среды: 0-120°C (в зависимости от исполнения насоса).
  - Температура окружающей среды: 5-40°C.
  - Максимальное давление: 16 бар.
  - Расход: до 116 м³/ч.
  - Напор: до 155 м.в.ст.
  - Мощность: от 0,5 до 60 кВт.
  - Подключение: 3~400 В, 1~230 В, 50 Гц.
  - Присоединение: резьбовое или фланцевое, Ду65, 100.
  - Степень защиты станции: IP66.
  - Применение: разработаны для дренчерных, спринклерных, гидрантных систем и внутреннего противопожарного водопровода.
- По желанию заказчика шкаф управления насосами может комплектоваться дополнительными функциями.
- Производятся с жокей-насосами (по запросу).



Принципиальная схема станции пожаротушения



Принципиальная схема станции пожаротушения с жокей-насосом



# Шкафы управления для станций пожаротушения **Rubooste**r

Шкафы управления Rubooste являются приборами для управления насосами в дренажных и спринклерных системах водяного пожаротушения. В шкафу реализована возможность как прямого, так и плавного пуска насосов.

## Условия эксплуатации шкафов управления Rubooste

- Размещение оборудования в закрытых взрывобезопасных помещениях без агрессивных паров и газов.
- Температура окружающей среды от +5 до +40°C.
- Относительная влажность воздуха не более 80%.

## Режимы работы шкафов управления Rubooste

### Автоматический режим пуска

Для запуска первого по порядку основного насоса необходимо наличие сигнала на запуск, подведенного к клеммам «Сигнал на запуск» или «Дистанционный пуск» и сигнал о падении давления в напорном коллекторе, фиксируемый одним из двух реле давления, установленных на напорном коллекторе и подключенных по схеме «ИЛИ». При поступлении сигнала на запуск контроллер ППУ (пожарный прибор управления) проверяет давление на выходе системы, при фиксации обоих условий запуска начинается отсчет времени до пуска (определяется заказчиком, не менее 30 сек.). По истечении заданного промежутка времени начнется отработка алгоритма пожаротушения.

### Ручной режим пуска

При подключении требуемого внешнего сигнала к клеммам «Дистанционный пуск» система может быть запущена в ручном режиме. При поступлении сигнала на запуск контроллер ППУ начнет отработку алгоритма пожаротушения без какой-либо задержки. Также ручной режим можно активировать с помощью трехпозиционного переключателя на двери ППУ. При этом после запуска от ручного трехпозиционного переключателя на двери шкафа ППУ произведет запуск первого по очереди основного насоса сразу же.

### Автоматический пуск резервного насоса происходит в следующих случаях:

- перегрев предыдущего основного насоса;
- короткое замыкание или перегрузка по току предыдущего основного насоса;
- нехватка давления на выходе предыдущего основного насоса;
- нехватка давления в напорном коллекторе при пуске первого по очереди основного насоса (2 реле давления на напорном коллекторе, сигнал отсутствия давления по схеме «ИЛИ»).

### Контроль целостности цепей управления и питания

Каждая цепь управления контролируется на обрыв и короткое замыкание.

Каждая силовая линия насоса и электродвигателя контролируются на обрыв.

### Диспетчеризация и индикация

Шкафы управления «Rubooster Pro» имеют стандартный Ethernet интерфейс диспетчеризации со стандартным протоколом Modbus TCP. На лицевой панели шкафа предусмотрена индикация наличия напряжения, работы и аварии каждого насоса и системы в целом. Реализована визуализация режимов работы, меню контроллера русифицировано.

### Сертификация:

- Система менеджмента качества (СМК) сборочного предприятия соответствует требованию ГОСТ Р ИСО 9001-2015 (ISO 9001:2015).
- Шкаф управления «Rubooster PRO» соответствует требованиям технического регламента, сертификат соответствия С-RU.ПБ34.В.01990 №0001428 от 19.09.2016 г.



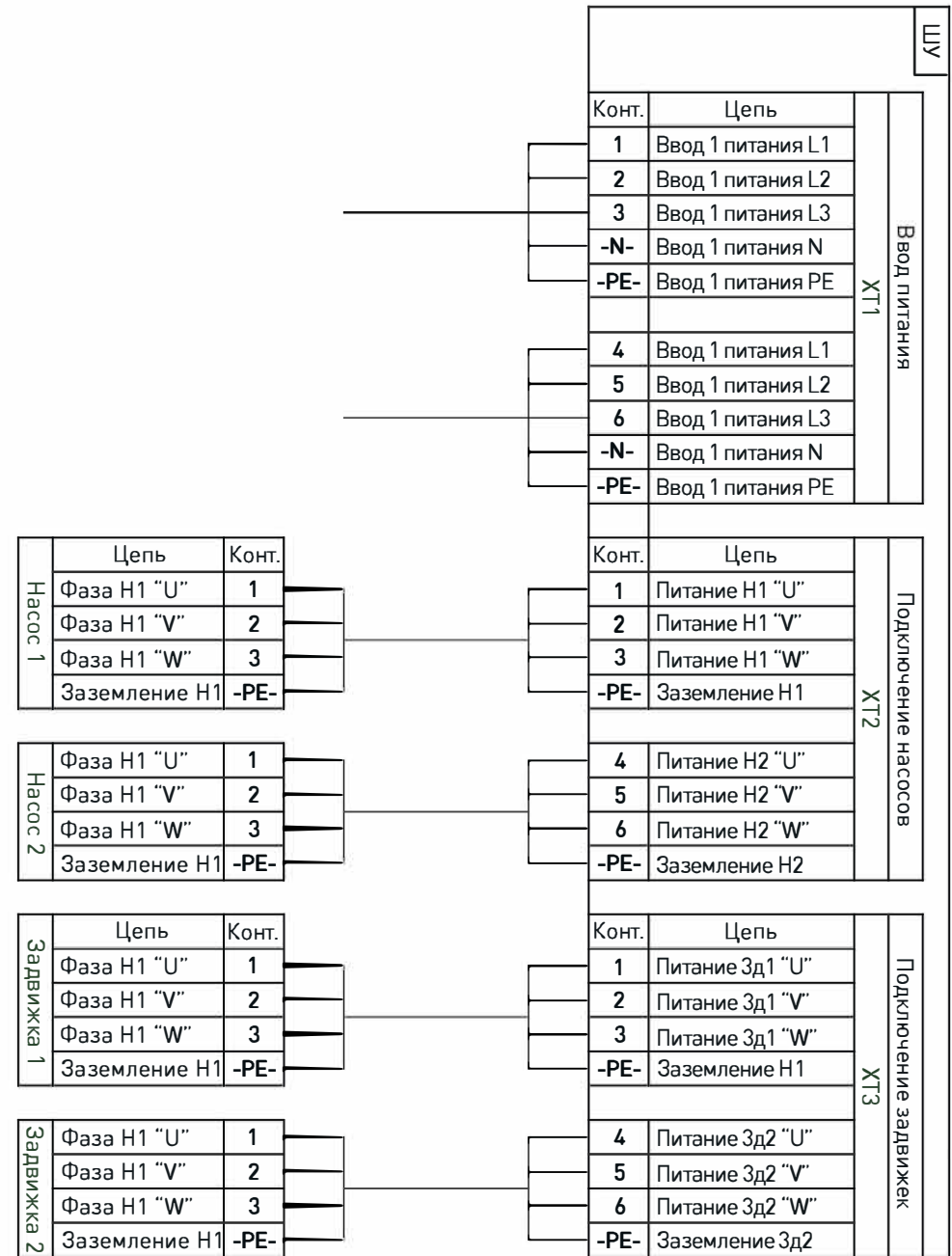
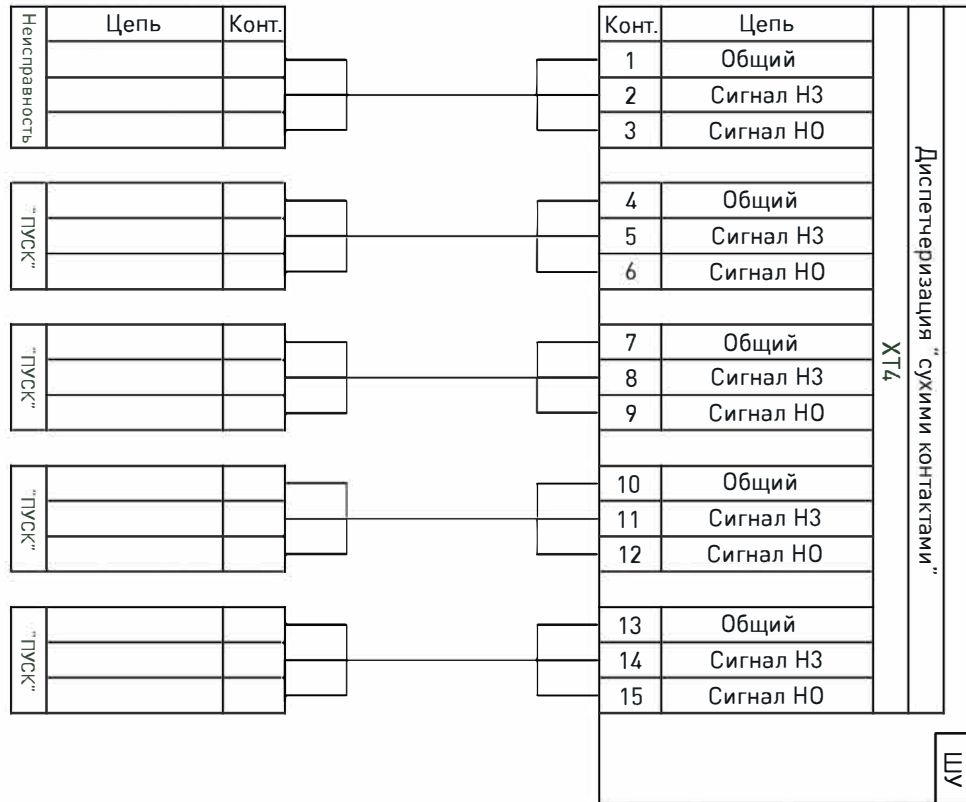
Шкаф управления для станции пожаротушения «RuboosterWF.2.EVMSG» на 2-х насосах

### Комплектующие

Шкафы Rubooster укомплектованы программируемым логическим контроллером Segnetics, а также устройствами плавного пуска, контакторами, автоматическими пускателями, промежуточными и вспомогательными реле производства Schneider Electric и ABB.

# Схема внешних подключений ШУ установки пожаротушения. Лист 1

18

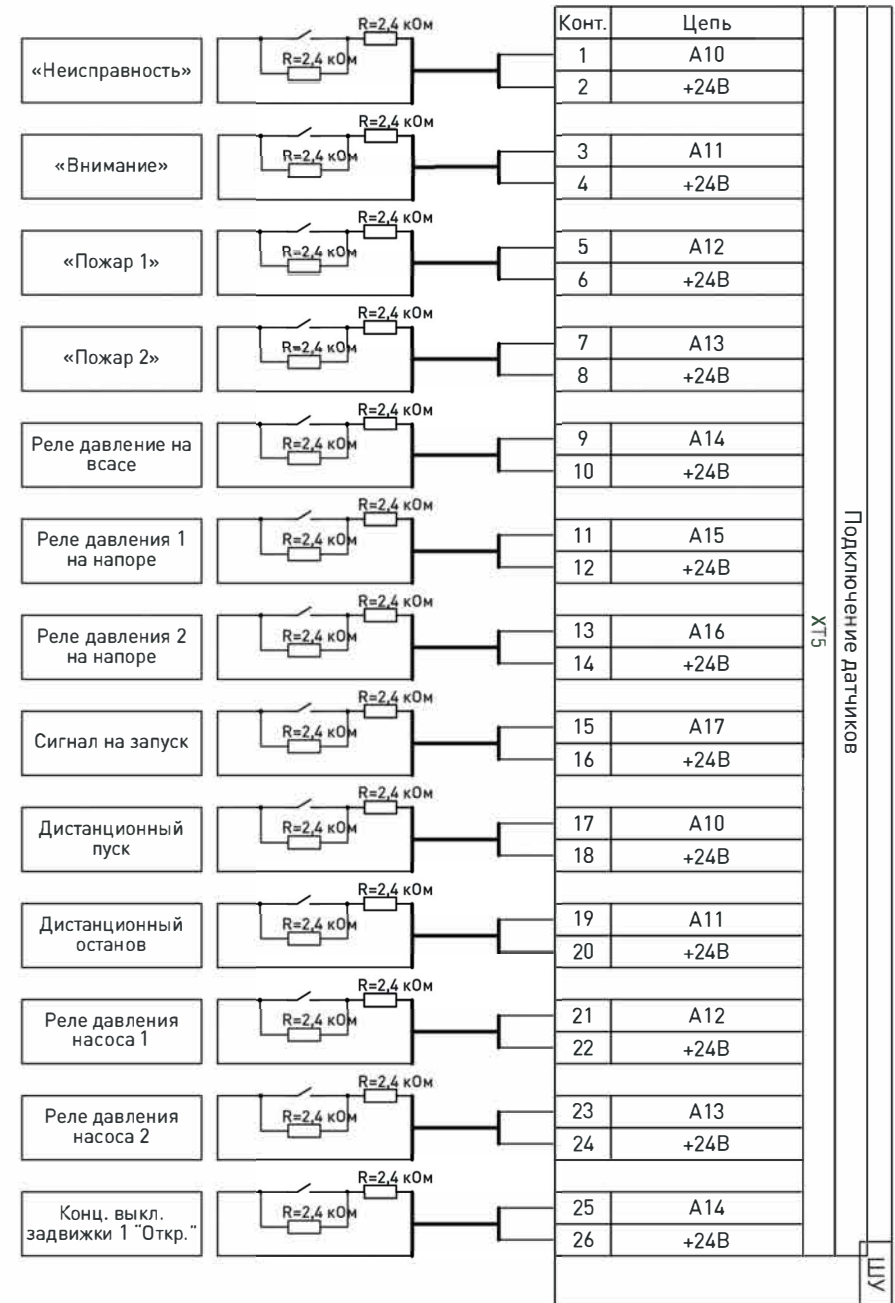
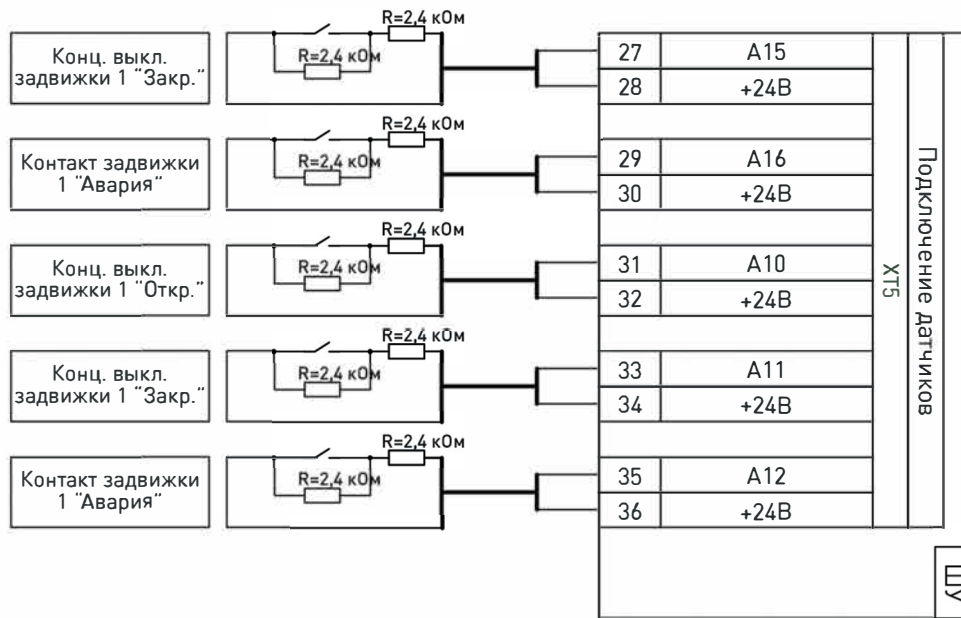


-N-



# Схема внешних подключений ШУ установки пожаротушения. Лист 2

19



# Расшифровка артикулярных номеров

## Станции водоснабжения

Ruboooster WS.3.KVC65/120.EFR.65.B8

1      2 3      4      5 6 7

1. Указание бренда.
2. Указание назначения станции. **WS** - станции для нужд водоснабжения.
3. Указание количества насосов.
4. Указание марки используемых насосов.
5. Указание схемы управления:
  - K** - шкаф управления с одним преобразователем частоты (подключение насосов каскадированием);
  - EFR** - предусматриваются внешние блоки управления по кол-ву насосов;
  - IFR** - предусматривается шкаф управления с преобразователями частоты по кол-ву насосов.
6. Указание **DN** общего коллектора.
7. Указание наличия/отсутствия мембранного бака:
  - B0** - бак отсутствует;
  - BXXX** - бак предусмотрен, вместо XXX указывается объем бака в литрах.

## Станции пожаротушения

Ruboooster WF.2.NKV32/3.SJ.65.2V380.B80

1      2 3      4      5 6 7 8

1. Указание бренда.
2. Указание назначения станции. **WF** - станции для нужд водяного пожаротушения.
3. Указание количества насосов (основных).
4. Указание модели используемых насосов.
5. Указание типа системы пожаротушения:
  - D** - дренчерная система (сухотруб);
  - S** - спринклерная система (под давлением);
  - G** - гидрантная система или внутренний противопожарный водопровод;
  - SJ** - спринклерная система, предусмотрен жокей-насос и мембранный бак;
  - DJ** - дренчерная система, предусмотрен жокей-насос.
6. Указание **DN** общего коллектора.
7. Указание наличия опции управления обводными задвижками. Пример:
  - 2V380** - 2 задвижки с напряжением питания 380В. Если опция не предусмотрена, пункт пропускается.
8. Указание объема мембранного бака:
  - BXXX** - вместо XXX указывается объем бака в литрах. Если бак не предусмотрен, пункт пропускается.



2019

**BOOSTER**